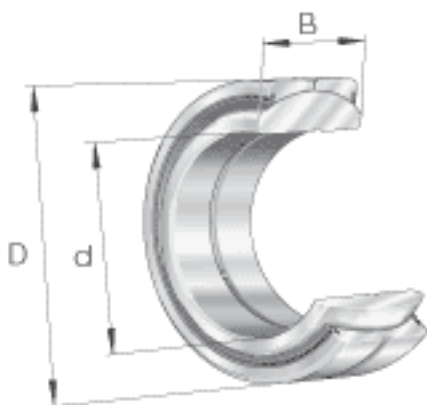
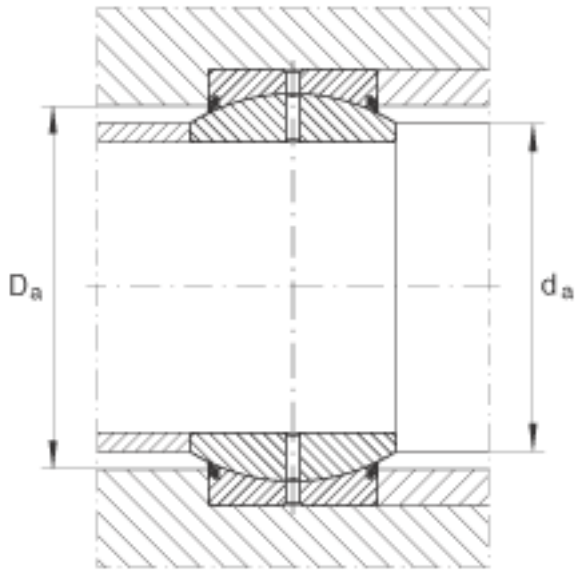
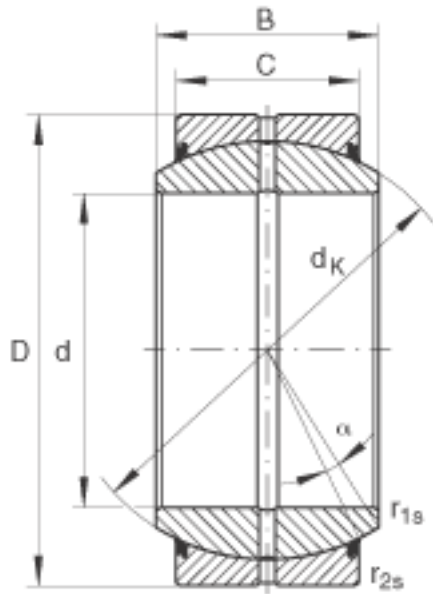


INA GE70-D0-2RS参数

尺寸	d	70	mm	公差: 0 / -0,015
	D	105	mm	公差: 0 / -0,015
	B	49	mm	公差: 0 / -0,15
说明		0.072 - 0.142	mm	径向内部游隙 CN 也适用于游隙组别 C2 和 C3
尺寸	C	40	mm	公差: 0 / -0,4
	$D_{a \text{ min}}$	87	mm	-
	$d_{a \text{ max}}$	77.8	mm	-
	d_K	92	mm	-
	$r_{1s \text{ min}}$	1	mm	倒角尺寸
	$r_{2s \text{ min}}$	1	mm	倒角尺寸
接触角	α	6		-
重量	m	1500	g	质量
基本额定载荷	C_r	315000	N	基本额定动载荷, 径向
	C_{0r}	1560000	N	基本额定静载荷, 径向

INA GE70-D0-2RS图片





参考资料:<http://www.sozhou.com/p/319c8f81.html>