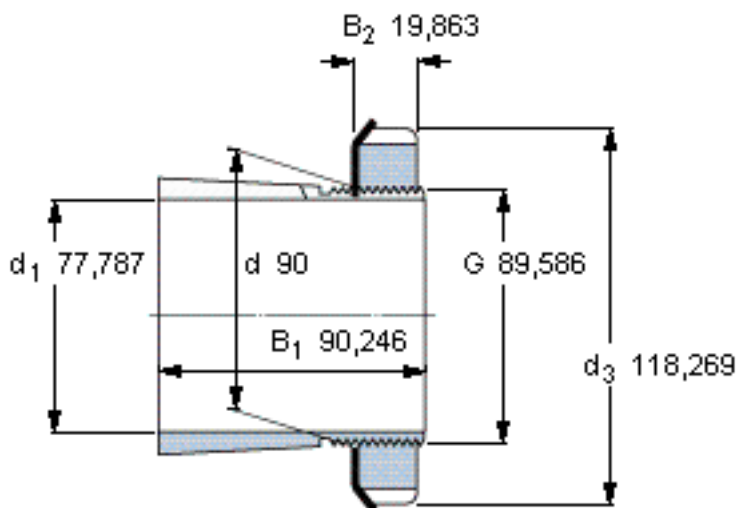


### SKF SNW 118x3.1/16参数

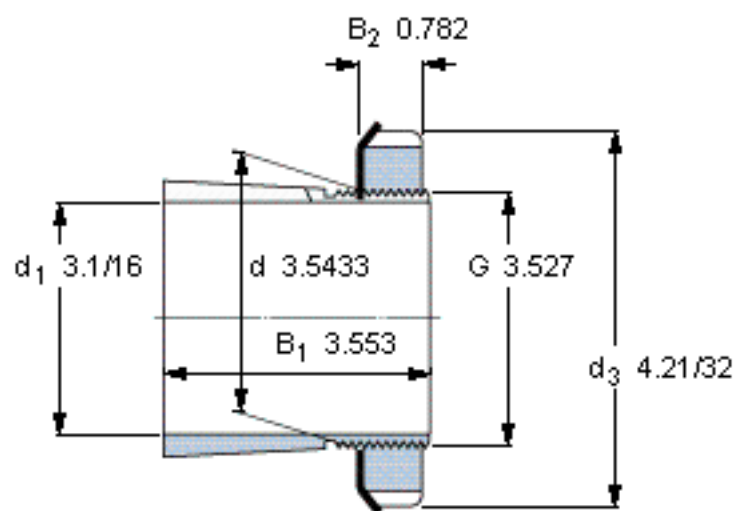
主要尺寸	$d_1$	77.787	mm	-
	$d$	90	mm	-
	$d_3$	118.269	mm	-
	$B_1$	90.246	mm	-
	$G$	89.586		-
	$d_1$	3.1/16	英寸	-
说明	每英寸的螺纹号	12	-	-
重量	重量	1800	g	-
型号	带螺母和锁定装置的紧定套	SNW 118x3.1/16	-	-
	附属锁定螺母	AN 18	-	-
	附属锁定装置	W 18	-	-
	适当的液压螺母	HMVC 18 E	-	-

### SKF SNW 118x3.1/16图片



外锥度1:12

参考资料:<http://www.sozhou.com/p/317f5204.html>



外锥度1:12