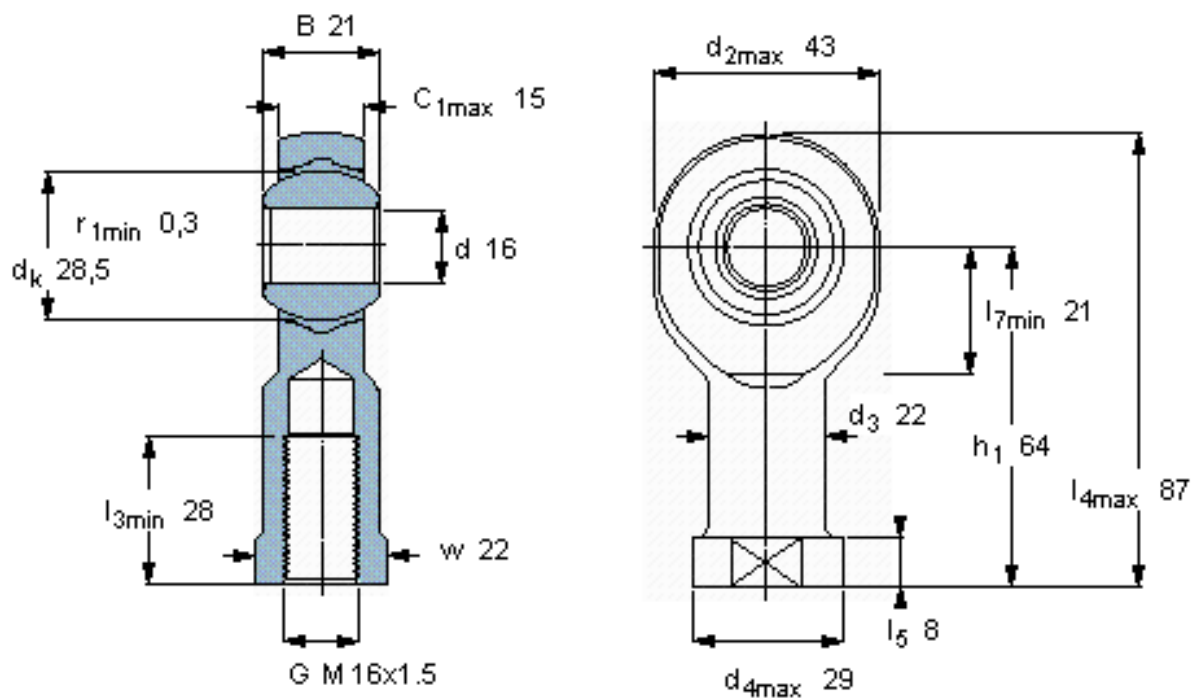


SKF SIKB 16 F/VZ019参数

主要尺寸	d	16	mm	-
	最大	43	mm	-
	B	21	mm	-
	6H	M 16x1.5	mm	-
	最大	15	mm	-
	h_1	64	mm	-
倾斜角	倾斜角	15	度	-
基本额定载荷	C	21400	N	动载荷
	C_0	34500	N	静载荷
重量	重量	230	g	-
型号	带右或左螺纹的杆端关节轴承	SIKB 16 F/VZ019	-	-

SKF SIKB 16 F/VZ019图片

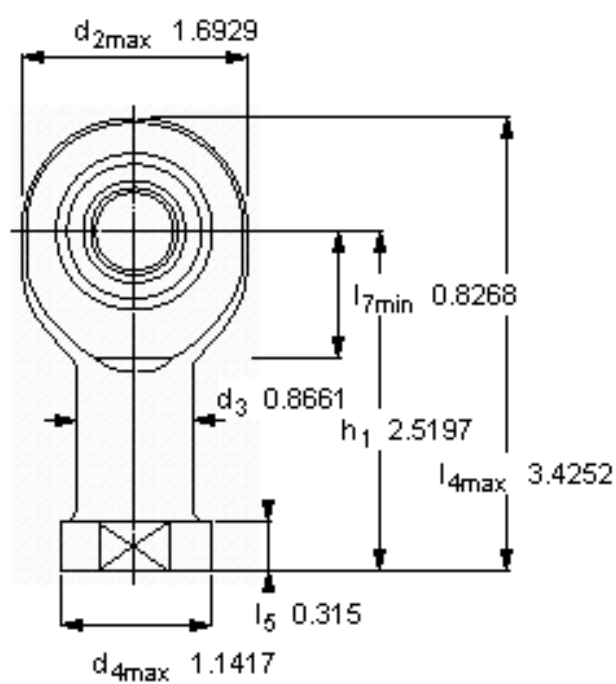
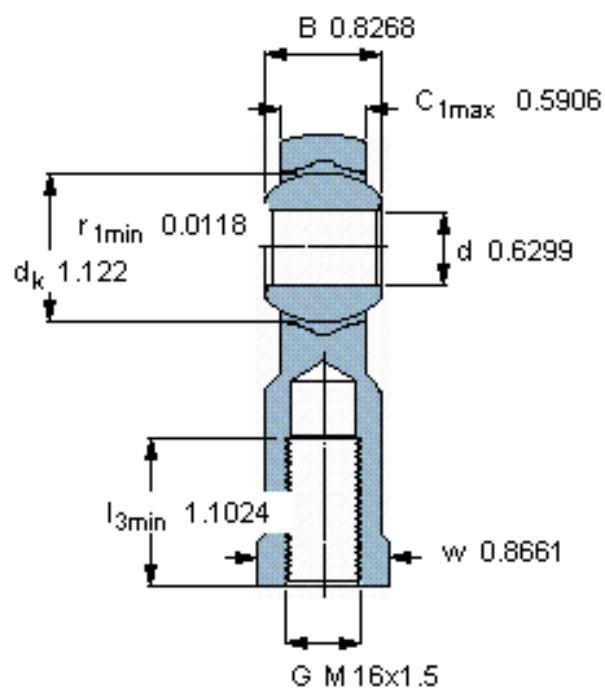


公差
 d_3 6H
 w h14

特定负荷系数
K 50

材料常数
 K_M 530

参考资料: <http://www.sozhou.com/p/3164a0c3.html>



公差
 d_3 6H
 w h14

特定负荷系数
 K 50

材料常数
 K_M 530