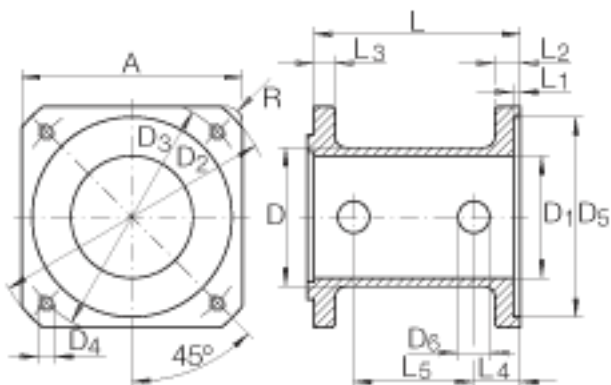
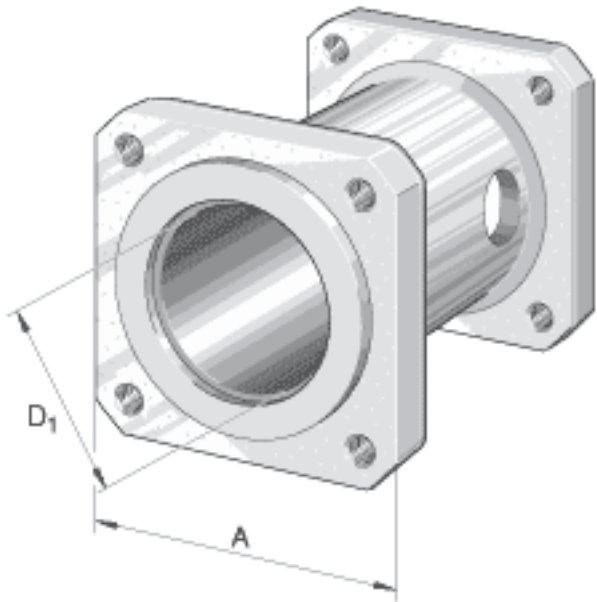


INA KGEH. MLF52-ZR-80/100/M6参数

尺寸	L_2	10	mm	-
	L_3	10	mm	-
	L_4	22	mm	-
	L_5	66	mm	-
其他		10	Nm	螺栓的锁紧力矩
说明		GETR PL 90. PLE 80/90		适合电机/齿轮箱的法兰尺寸 不适合直线执行器的法兰的尺寸 MLF52.-ZR MKUE25.-ZR MKUSE25.-ZR
尺寸	D_1	60	mm	-
	A	90	mm	-
	L	112	mm	-
	L_1	3.2	mm	-
	D	70	mm	-
	D_2	116	mm	-
	D_3	100	mm	-
	D_4	M6		-
	D_5	80	mm	直径公差: H7
	D_6	15	mm	-

INA KGEH. MLF52-ZR-80/100/M6图片





参考资料:<http://www.sozhou.com/p/313d044f.html>