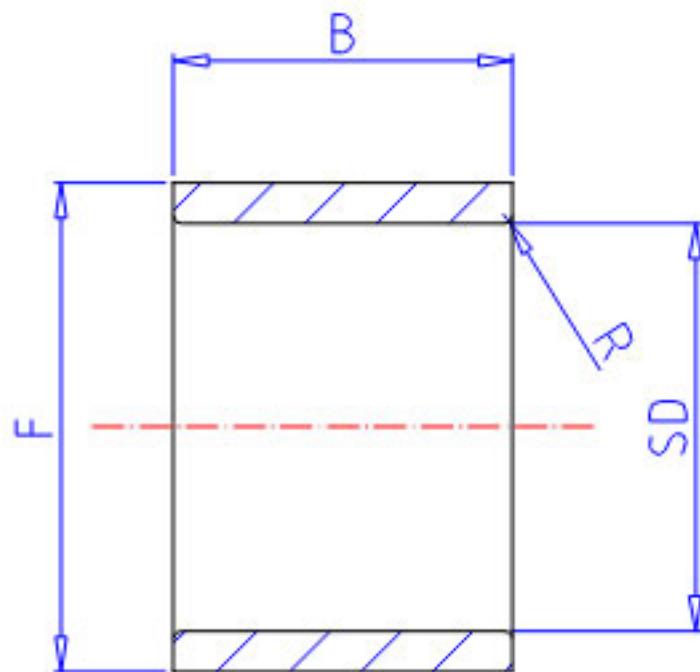


NSK FIR-121710-2参数

型号	型号	FIR-121710-2		-
外形尺寸	SD	12	mm	内径
	F	17	mm	外径
	B	10.2	mm	宽度
	R	0.3	mm	-
重量	MASS	9.0	g	重量
轴承代号	BGR1	RLM1710		(RLM)
	BGR2	-		(RLM)

NSK FIR-121710-2图片



参考资料:<http://www.sozhou.com/p/3116f070.html>

