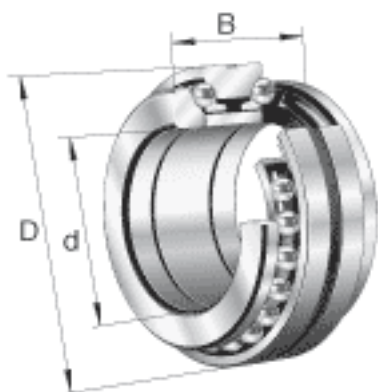
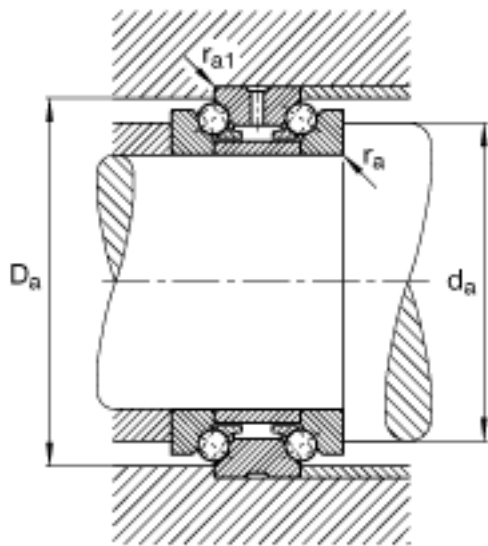
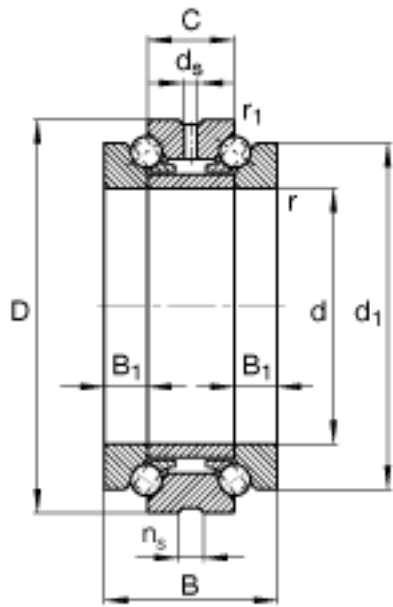


FAG 234420-M-SP参数

尺寸	d	100	mm	-
	D	150	mm	-
	B	60	mm	-
	B ₁	15	mm	-
	C	30	mm	-
	D _a H12	140.5	mm	-
	d ₁	133	mm	-
	d _a h12	120.5	mm	-
	d _s	4.8	mm	-
	n _s	9.5	mm	-
	r ₁ min	0.3	mm	-
	r _a max	1.5	mm	-
	r _{a1} max	0.3	mm	-
	r _{min}	1.5	mm	-
	重量	m	2660	g
基本额定载荷	C _a	67000	N	基本额定动载荷, 轴向
	C _{0a}	226000	N	基本额定静载荷, 轴向
极限转速	n _G Fett	3800	r/min	脂润滑时的极限转速
	n _G Öl	5000	r/min	最少油润滑时的极限转速
疲劳极限载荷	C _{ua}	18100	N	疲劳极限载荷, 轴向

FAG 234420-M-SP图片





参考资料:<http://www.sozhou.com/p/30f43a05.html>