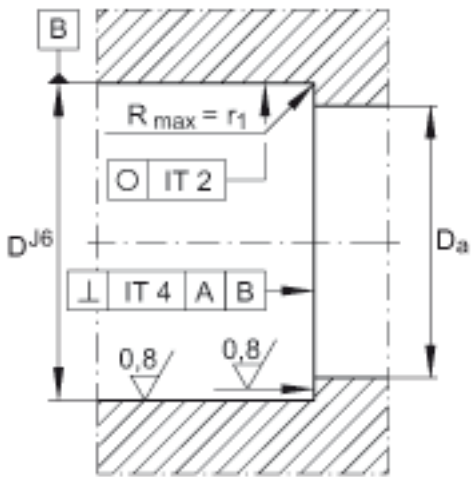
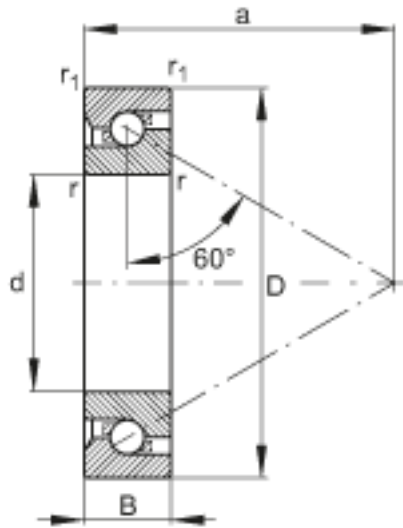
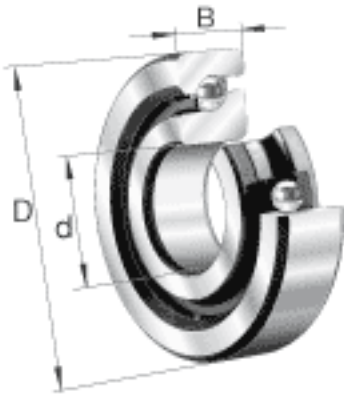


FAG BSB055090-T参数

尺寸	d	55	mm	公差: -0,007
	D	90	mm	公差: -0,008
	B	15	mm	公差: -0,15
	a	70.5	mm	-
	D_a	80	mm	公差:H12
	d_a	65	mm	公差:h12
	$r_{l\ min}$	1.0	mm	-
	r_{\min}	1.0	mm	-
重量	m	380	g	质量
基本额定载荷	C_a	33500	N	基本额定动载荷, 轴向
	C_{0a}	98000	N	基本额定静载荷, 轴向
极限转速	$n_{G\ Fett}$	2800	r/min	脂润滑时的极限转速
轴承摩擦力矩	M_{RL}	0.19	Nm	轴承摩擦力矩 限于采用给定力预载, 最小量油润滑的轴承。
轴向刚度	c_{aL}	1246	N/ m	轴向刚度 对O形或X形布置的配对轴承有效
说明		2	$\mu\ m$	轴向跳动 丝杠支撑轴承配置的轴向跳动基于内圈旋转。
		ZM55. AM55		推荐 INA 锁紧螺母的代号
锁紧力矩	M_A	60	Nm	锁紧力矩 只适用于INA精密锁紧螺母
轴向预载		12040	N	轴向预载荷

FAG BSB055090-T图片



参考资料:<http://www.sozhou.com/p/30e8439c.html>

