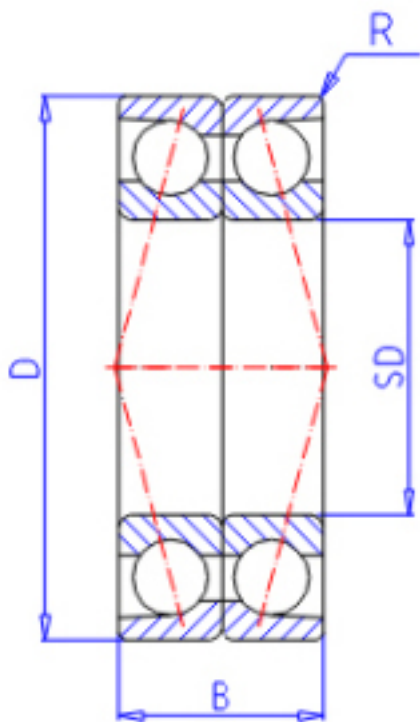


### KOYO 7006DB FY参数

主要尺寸	SD	30	mm	内径
	D	55	mm	外径
	B	26	mm	宽度
	R	1.0	mm	(最小)
型号	ORDER	7006DB FY		型号
基本额定载荷	C	23600	N	动载荷
	C0	20200	N	静载荷
极限转速	NG	11000	1/min	脂润滑
	NO	14000	1/min	油润滑

### KOYO 7006DB FY图片



参考资料:<http://www.sozhou.com/p/30e38771.html>

