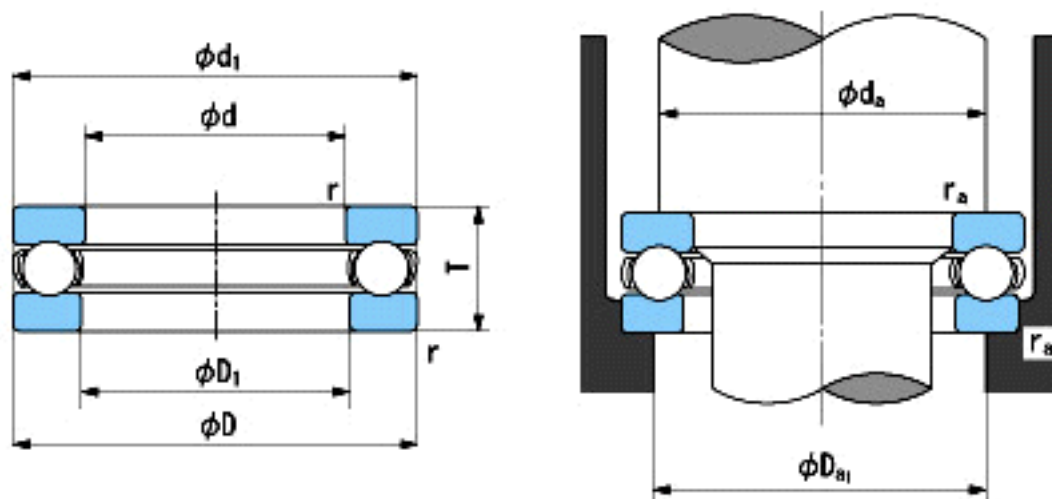


NACHI 51424参数

外形尺寸	d	120	mm	内径
	D	250	mm	外径
	T	102	mm	宽度
	r	4~6.5	mm	径向和轴向方向
尺寸	D1 (min)	123	mm	(最小)
	d1 (max)	245	mm	(最大)
安装尺寸	da (min)	198	mm	(最小)
	Da1 (max)	172	mm	(最大)
	ra (max)	3	mm	(最大)
重量	Mass	25000	g	重量
基本额定载荷	Ca	455000	N	动载荷
	Coa	1340000	N	静载荷
极限速度	Grease	580	r/min	脂润滑
	Oil	880	r/min	油润滑

NACHI 51424图片



参考资料:<http://www.sozhou.com/p/30bcc38a.html>