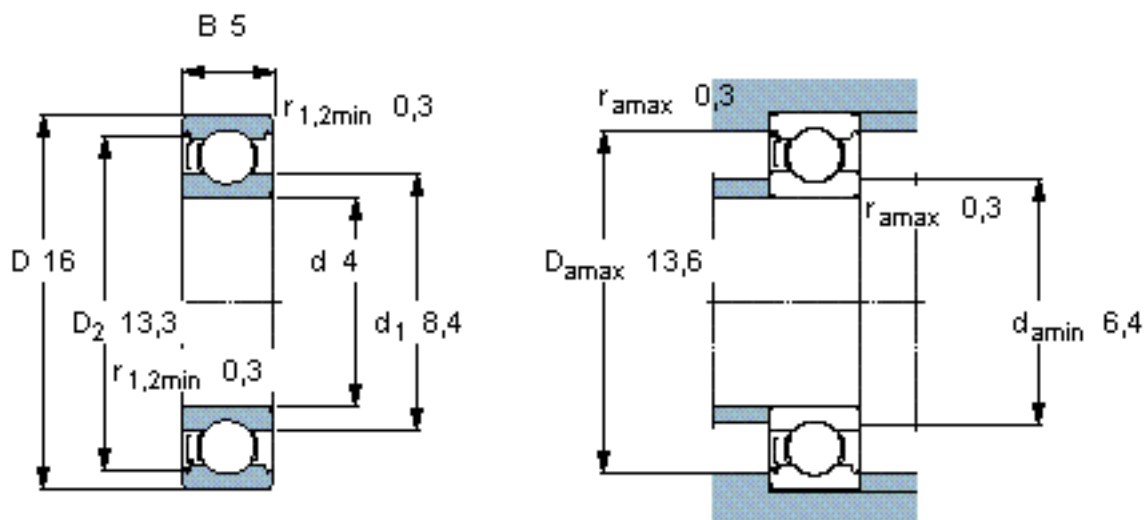


**SKF 634-Z/W64参数**

主要尺寸	d	4	mm	-
	D	16	mm	-
	B	5	mm	-
基本额定载荷	C	1110	N	动载荷
	$C_0$	380	N	静载荷
疲劳载荷极限	$P_u$	16	N	-
极限转速	极限转速	30000	r/min	-
重量	重量	5	g	-
型号	* SKF 探索者轴承	634-Z/W64	-	-

**SKF 634-Z/W64图片**

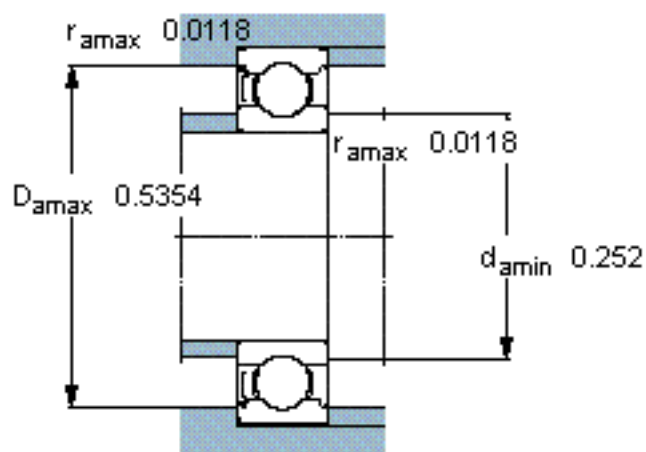
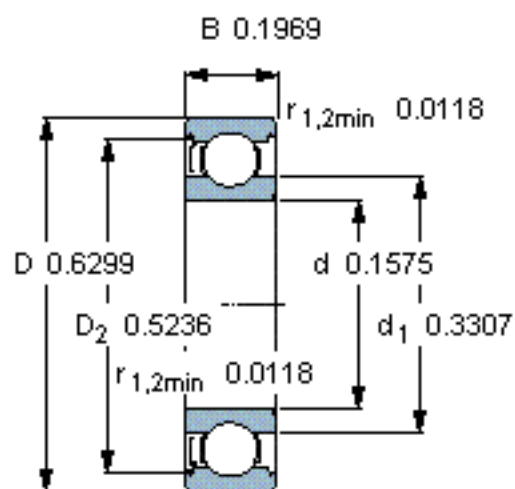


**计算系数**

$k_r$  0,03

$f_0$  8,4

参考资料:<http://www.sozhou.com/p/30b4eaa8.html>



计算系数

$k_r$  0,03

$f_0$  8,4