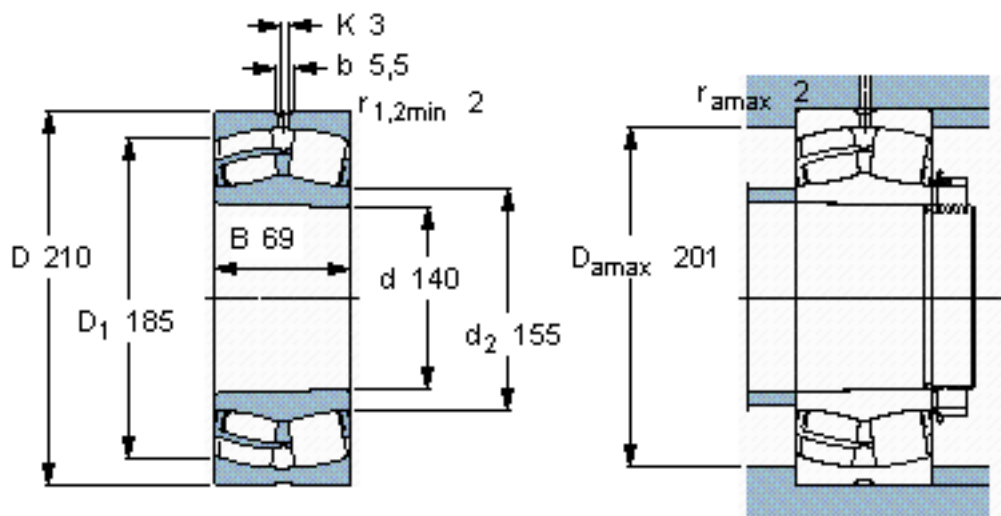


SKF 24028 CCK30/W33 *参数

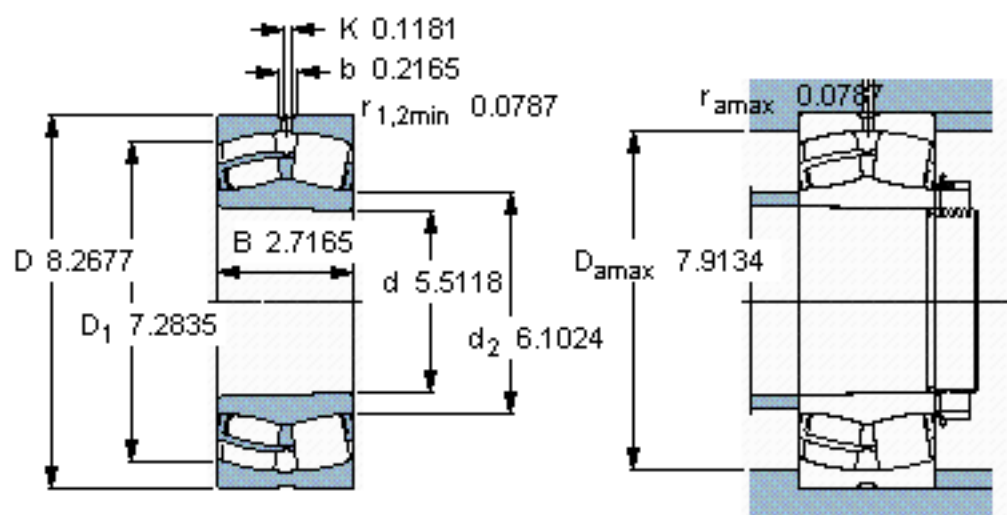
主要尺寸	d	140	mm	-
	D	210	mm	-
	B	69	mm	-
基本额定载荷	C	570000	N	动载荷
	C_0	900000	N	静载荷
疲劳载荷极限	P_u	88000	N	-
额定转速	参考转速	2000	r/min	-
	极限转速	2800	r/min	-
重量	重量	8400	g	-
型号	* SKF 探索者轴承	24028 CCK30/W33 *	-	-

SKF 24028 CCK30/W33 *图片



计算系数
e 0,3
Y₁ 2,3
Y₂ 3,4
Y₀ 2,2

参考资料:<http://www.sozhou.com/p/30812bbc.html>



计算系数
 e 0,3
 Y_1 2,3
 Y_2 3,4
 Y_0 2,2

圆锥孔，圆锥
 1: 30