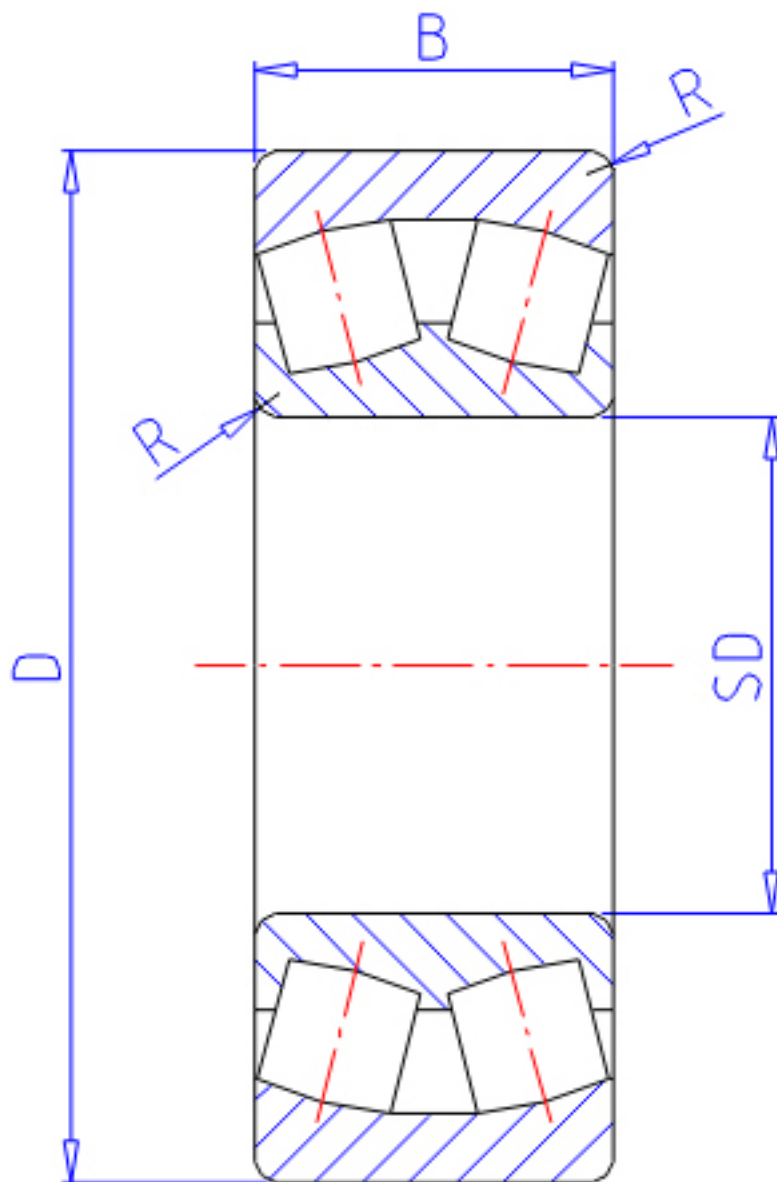


NTN 232/710B参数

主要尺寸	SD	710	mm	-
	D	1280	mm	外径
	B	450	mm	宽度
	R	12.0	mm	(最小)
型号	ORDER	232/710B		型号
基本额定载荷	CR	16300000	N	动载荷
	COR	32500000	N	静载荷
	CRF	1 660 000	kgf	动载荷
	CORF	3 300 000	kgf	静载荷
极限转速	LSG	170	r/min	脂润滑
	LSO	260	r/min	油润滑
重量	MASS	2000	g	重量
安装尺寸	DA	1 226	mm	(最大)
	DA1	764	mm	(最小)
轴向载荷系数	Y1	1.91		-
	Y2	2.84		-
	Y0	1.87		-
常数	E	0.35		-
安装尺寸	RAS	10	mm	(最大)

NTN 232/710B图片



参考资料:<http://www.sozhou.com/p/3063f611.html>

