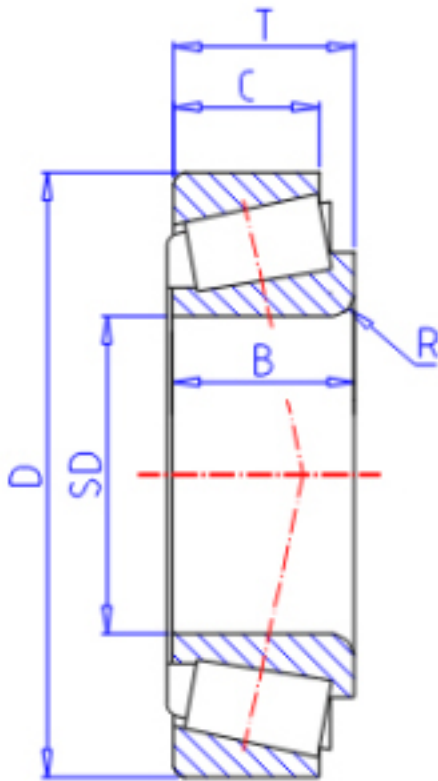


KOYO 594A/592XE参数

型号	ORDER	594A/592XE		型号
主要尺寸	SD	95.250	mm	内径
	D	147.638	mm	外径
	T	35.717	mm	-
	B	36.322	mm	宽度
	C	26.192	mm	宽度
	R	5.20	mm	(最小)
基本额定载荷	CR	183000	N	动载荷
	CO	287000	N	静载荷
极限转速	NG	2400	1/min	脂润滑
	NO	3300	1/min	油润滑

KOYO 594A/592XE图片



参考资料:<http://www.sozhou.com/p/30594291.html>

