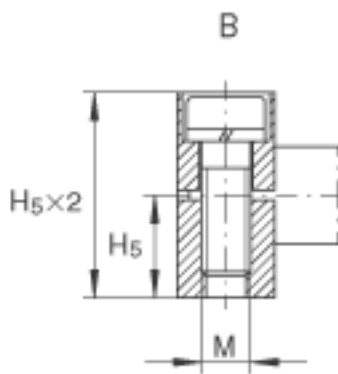
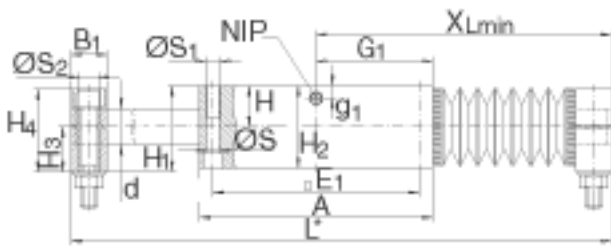
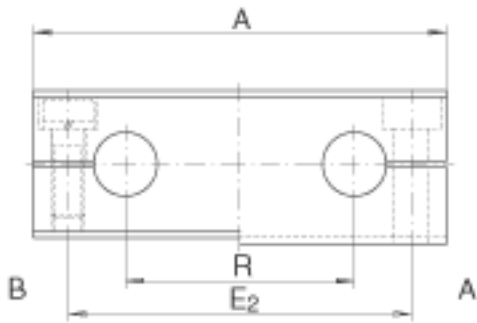
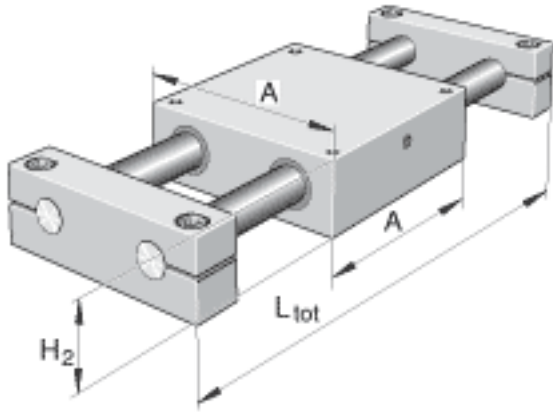


INA LTE40-B参数

尺寸	H ₂	80	mm	-
	A	230	mm	-
	L _{tot}	GH x 1.28 + 312		只适用于如下标准。 对不是标准产品，如下： L _{tot} = A + 2 x B1 + 总行程 以及 X _{min} = (A/2) + B1 (GH = 总行程)
	B ₁	30	mm	-
	E ₁	202	mm	-
	E ₂	190	mm	-
	G ₁	115	mm	-
	g ₁	9	mm	-
	H	40	mm	-
	H ₁	84	mm	-
	H ₅	36	mm	-
	M	M16		-
	R	122	mm	-
	R _x	134	mm	-
	S	14	mm	-
	S	20 x 15.5		-
	S ₁	M16x34		-
说明	X _{min}	GH x 0.142 + 156		只适用于如下标准。 对不是标准产品，如下： L _{tot} = A + 2 x B1 + 总行程 以及 X _{min} = (A/2) + B1 (GH = 总行程)
重量	m	10400	g	滑块的质量
	m _{tot}	L _{tot} x 0.02 + 12.2	kg	整个工作台的质量： L _{tot} x 0,02 + 12,2
说明	NIP	A2		润滑嘴

		KB 4080 P		
基本额定载荷	C	13700	N	用在直线球轴承上的滑块 必须考虑轴的变形。关于导轨系统的详细设计, 见PF1样本。 基本额定载荷: 载荷方向 Y I-II 当载荷均匀分布在四个直线球轴承上的基本额定载荷。基本载荷和扭矩不能同时增加。
	C_0	17600	N	基本额定载荷: 载荷方向 Y I-II 当载荷均匀分布在四个直线球轴承上的基本额定载荷。基本载荷和扭矩不能同时增加。
	C	13700	N	基本额定载荷: 载荷方向 Z III: 当载荷均匀分布在四个直线球轴承上的基本额定载荷。基本载荷和扭矩不能同时增加。
	C_0	17600	N	基本额定载荷: 载荷方向 Z III: 当载荷均匀分布在四个直线球轴承上的基本额定载荷。基本载荷和扭矩不能同时增加。
额定扭矩	M_{0x}	1070	Nm	额定扭矩: 当载荷均匀分布在四个直线球轴承上时的基本额定载荷。基本载荷和扭矩不能同时增加。
	M_{0y}	1180	Nm	额定扭矩: 当载荷均匀分布在四个直线球轴承上时的基本额定载荷。基本载荷和扭矩不能同时增加。
	M_{0z}	1180	Nm	额定扭矩: 当载荷均匀分布在四个直线球轴承上时的基本额定载荷。基本载荷和扭矩不能同时增加。

INA LTE40-B图片



参考资料:<http://www.sozhou.com/p/304b1389.html>

