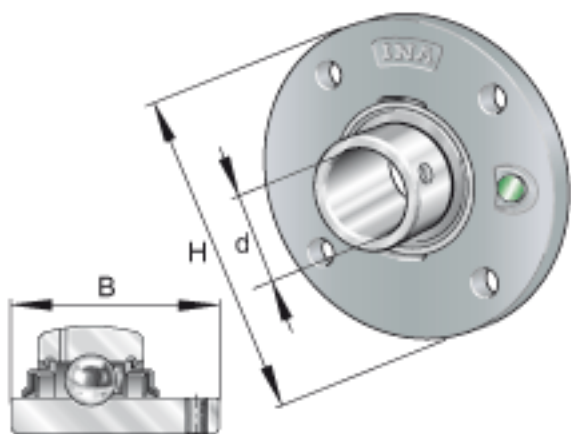
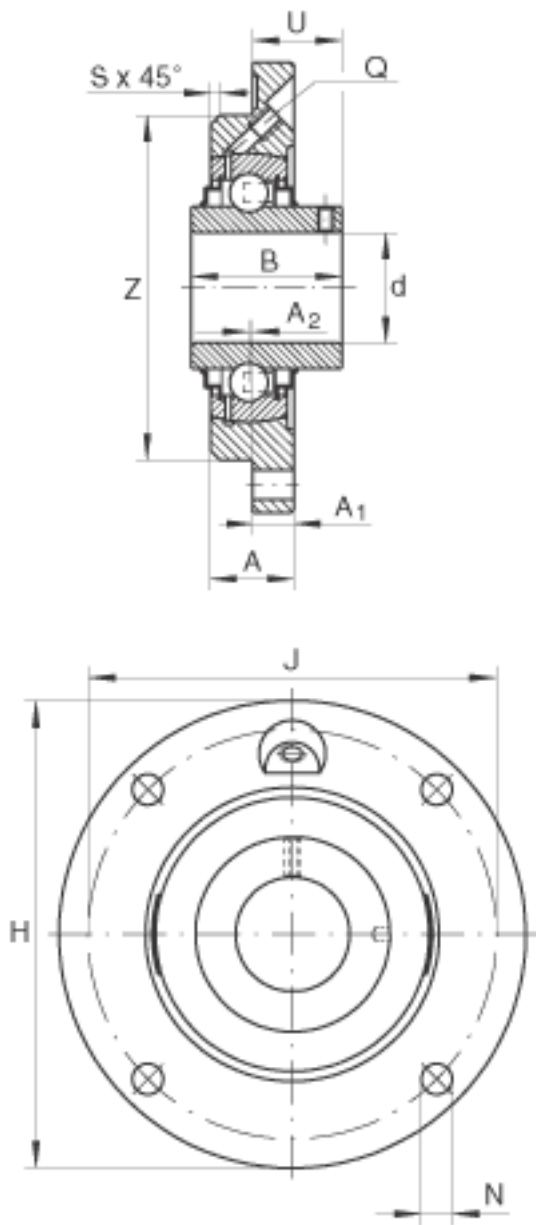


### INA RMEY55参数

尺寸	d	55	mm	-
	H	185	mm	-
	B	55.6	mm	-
	A	27.5	mm	-
	A <sub>1</sub>	15	mm	-
	A <sub>2</sub>	0	mm	-
	J	150	mm	-
	N	18	mm	-
	Q	M6		-
	S	3	mm	-
	U	33.4	mm	-
	Z	125	mm	公差:h8
	重量	m	3050	g
基本额定载荷	C <sub>r</sub>	43500	N	基本额定动载荷, 径向
	C <sub>0r</sub>	29000	N	基本额定静载荷, 径向
说明		GG. ME11		轴承座的型号
		GYE55-KRR-B		轴承的型号

### INA RMEY55图片





参考资料:<http://www.sozhou.com/p/30211e62.html>