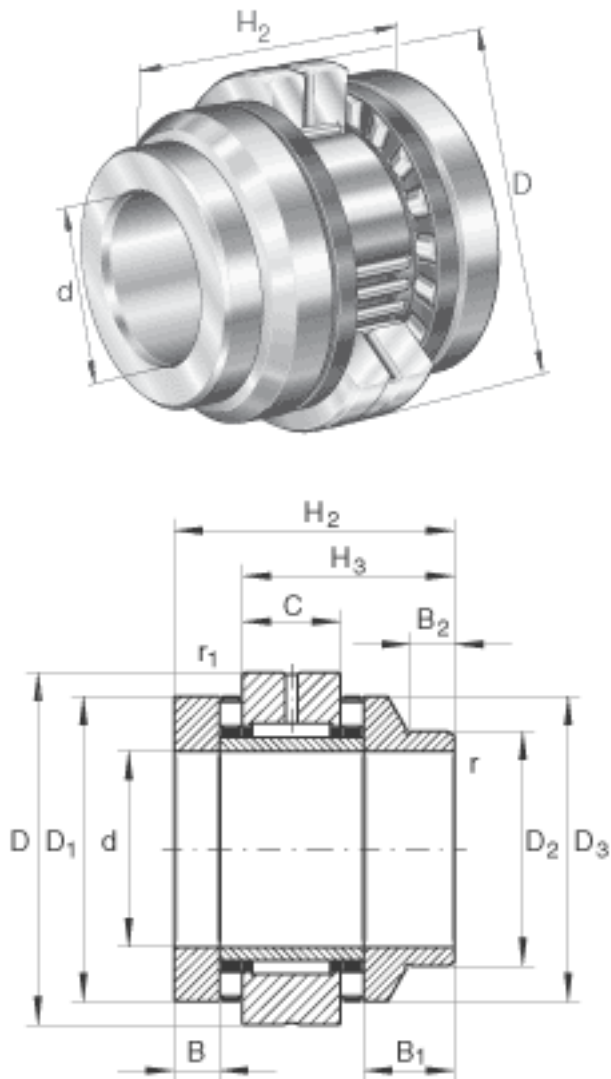


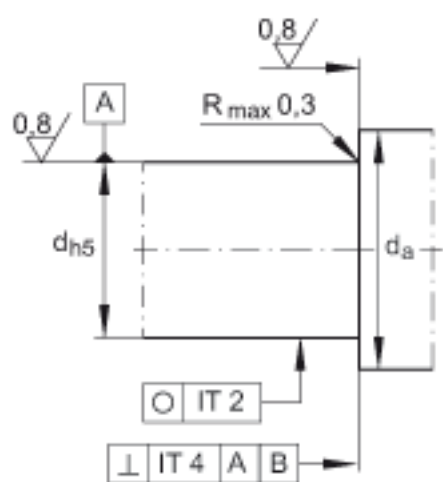
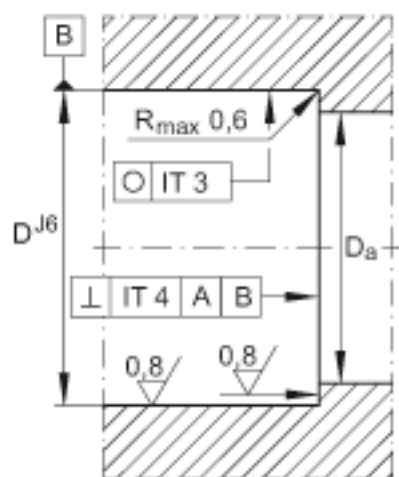
## INA ZARN3585-L-TV参数

说明		ZMA35/70. AM35		推荐 INA 锁紧螺母的代号
扭紧力矩	$M_A$	100	Nm	扭紧力矩 只适用于 INA精密锁紧螺母
轴向预载		27480	N	轴向预载
说明	DR	60 x 75 x 8		根据 DIN 3760 标准的旋转轴密封 单独订货。 锁紧螺母和轴密封不在供货范围。
尺寸	d	35	mm	-
	D	85	mm	-
	H <sub>2</sub>	82	mm	-
	B	14	mm	-
	B <sub>1</sub>	30	mm	-
	B <sub>2</sub>	12	mm	-
	C	20	mm	-
	D <sub>1</sub>	73	mm	-
	D <sub>2</sub>	60	mm	-
	D <sub>3</sub>	73	mm	-
	D <sub>a max</sub>	74	mm	安装尺寸 如果使用回转轴封, 必须考虑密封圈的外径。
	d <sub>a min</sub>	58	mm	安装尺寸 如果使用回转轴封, 必须考虑密封圈的外径。
	H <sub>3</sub>	59	mm	-
	r <sub>1 min</sub>	0.6	mm	-
r <sub>min</sub>	0.3	mm	-	
重量	m	1800	g	质量
基本额定载荷	C <sub>a</sub>	105000	N	基本额定动载荷, 轴向
	C <sub>0a</sub>	265000	N	基本额定静载荷, 轴向

	$C_r$	27500	N	基本额定动载荷，径向
	$C_{0r}$	53000	N	基本额定静载荷，径向
极限转速	$n_{G \text{ Öl}}$	4000	r/min	油润滑时的极限转速 (仅适用于有合适的冷却系统时)
	$n_{G \text{ Fett}}$	1250	r/min	脂润滑时的极限转速
轴承摩擦力矩	$M_{RL}$	2.3	Nm	轴承摩擦力矩
轴向刚度	$c_{aL}$	3500	N/μm	轴向刚度
倾斜刚度	$c_{kL}$	1300	Nm/mrad	倾斜刚度
质量惯性矩	$M_m$	10.4	kg x cm <sup>2</sup>	旋转内圈的质量惯性矩
说明		1	μm	轴向跳动 丝杠支撑轴承配置的轴向跳动基于内圈旋转。

INA ZARN3585-L-TV图片





参考资料:<http://www.sozhou.com/p/2fef9ee5.html>