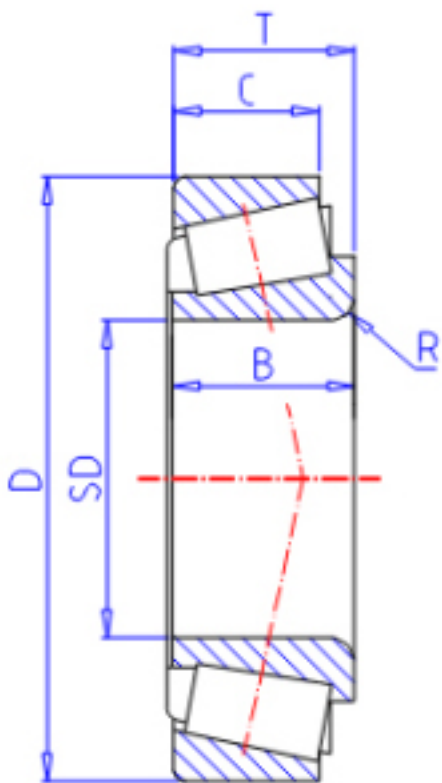


KOYO M84249/10参数

型号	ORDER	M84249/10		型号
主要尺寸	SD	25.400	mm	内径
	D	59.530	mm	外径
	T	23.368	mm	-
	B	23.114	mm	宽度
	C	18.288	mm	宽度
	R	0.80	mm	(最小)
基本额定载荷	CR	50400	N	动载荷
	CO	57100	N	静载荷
极限转速	NG	7200	1/min	脂润滑
	NO	9600	1/min	油润滑

KOYO M84249/10图片



参考资料:<http://www.sozhou.com/p/2fe28539.html>

