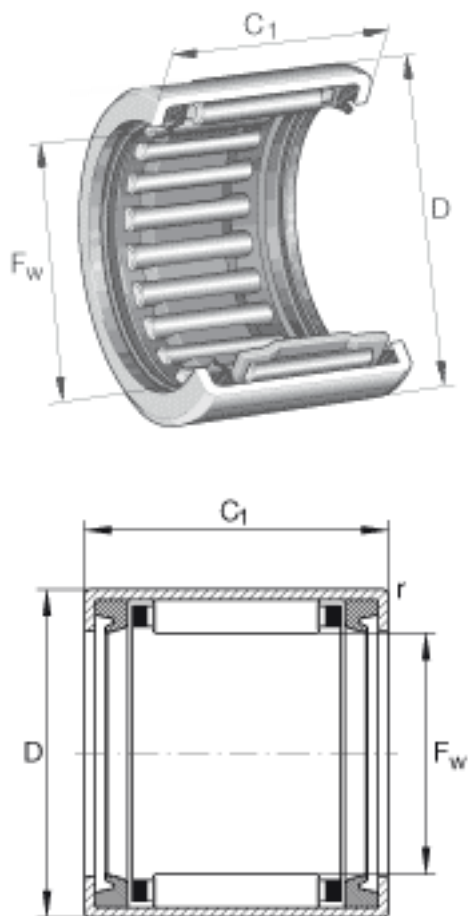


INA HK1012-2RS参数

尺寸	F_w	10	mm	-
	D	14	mm	-
	C_1	12	mm	公差: -0,3
	r_{min}	0.4	mm	-
重量	m	4.3	g	质量
基本额定载荷	C_r	3200	N	基本额定动载荷, 径向
	C_{0r}	3350	N	基本额定静载荷, 径向
疲劳极限载荷	C_{ur}	380	N	疲劳极限载荷, 径向
极限转速	$n_{G\ Fett}$	17000	r/min	脂润滑时的极限转速

INA HK1012-2RS图片



参考资料:<http://www.sozhou.com/p/2fc0a910.html>