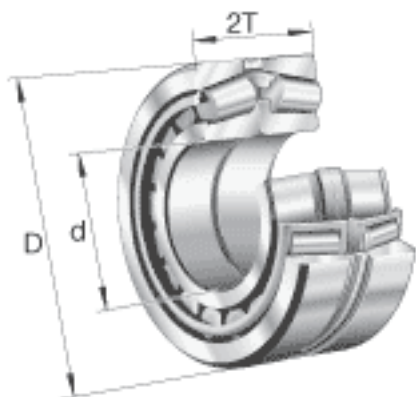
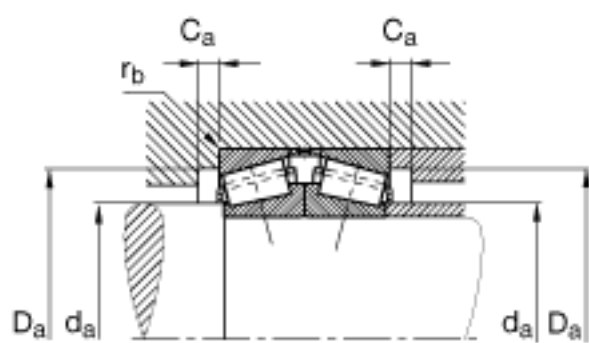


FAG 31314-A-N11CA-A100-140参数

尺寸	d	70	mm	-
	D	150	mm	-
	2T	76	mm	-
	2B	70	mm	-
	A	26	mm	-
	$C_{a \min}$	5	mm	-
基本额定载荷	C_{0r}	435000	N	基本额定静载荷，径向
计算系数	e	0.83		-
	Y_0	0.8		-
	Y_1	0.82		-
	Y_2	1.22		-
疲劳极限载荷	C_{ur}	52000	N	疲劳极限载荷，径向
极限转速	n_G	4700	r/min	极限转速
尺寸	$D_{a \max}$	138	mm	-
	$D_{a \min}$	118	mm	-
	$d_{a \max}$	84	mm	-
	$r_{3, 4 \min}$	2.5	mm	-
	$r_{b \max}$	2.5	mm	-
重量	m	6200	g	质量
基本额定载荷	C_r	320000	N	基本额定动载荷，径向

FAG 31314-A-N11CA-A100-140图片





参考资料:<http://www.sozhou.com/p/2fa312ea.html>