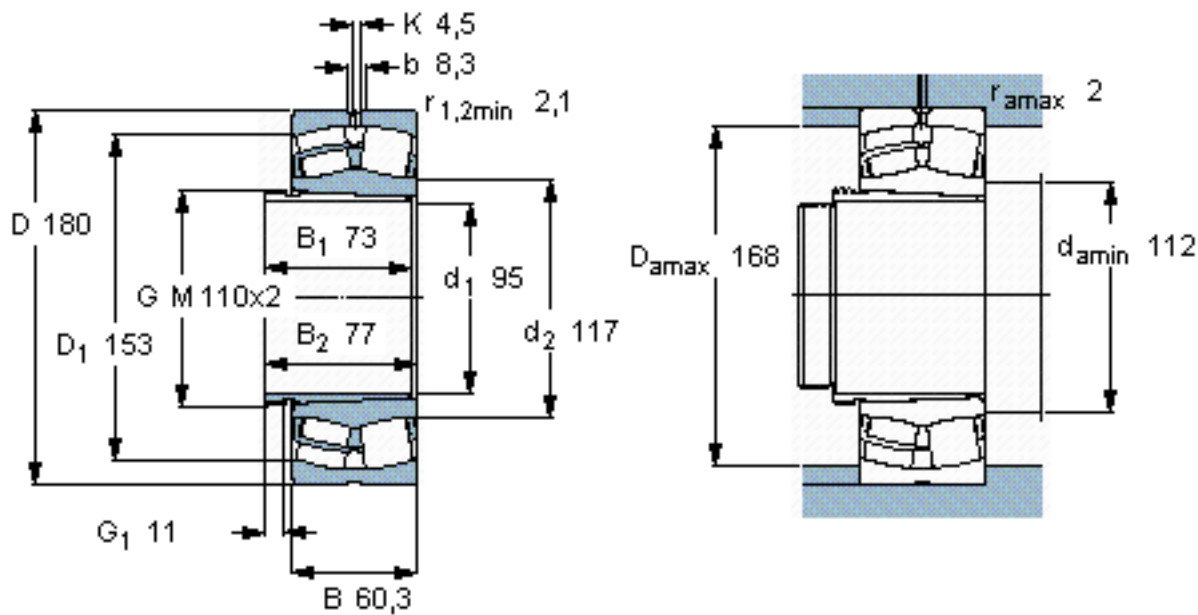


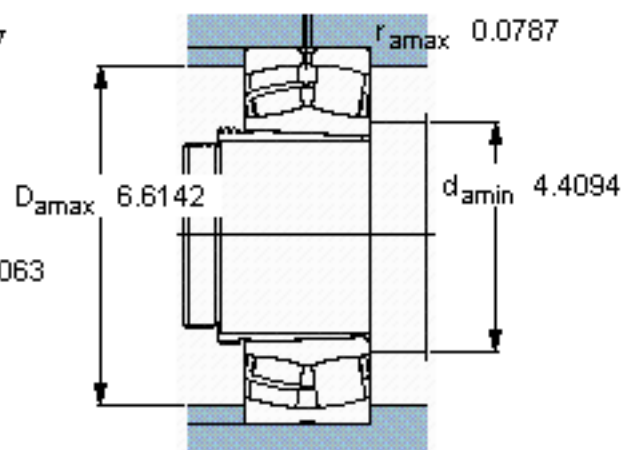
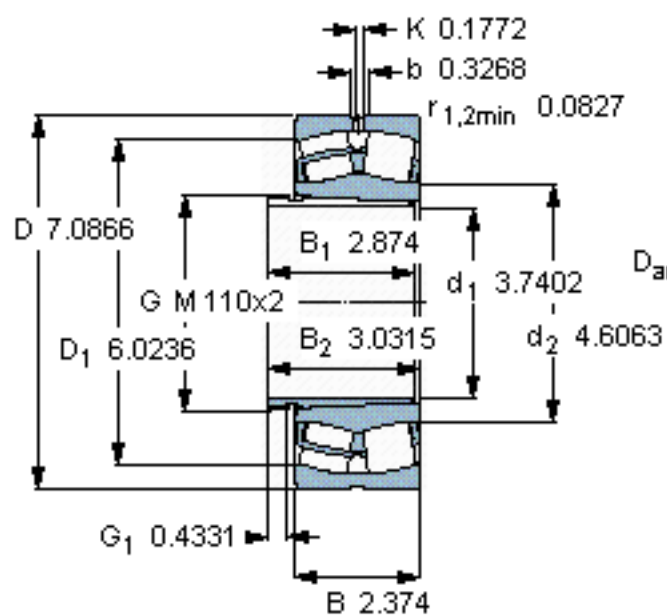
SKF 23220 CCK/W33 + AHX 3220 \*参数

主要尺寸	$d_1$	95	mm	-
	D	180	mm	-
	B	60.3	mm	-
基本额定载荷	C	475000	N	动载荷
	$C_0$	600000	N	静载荷
疲劳载荷极限	$P_u$	63000	N	-
额定转速	参考转速	2400	r/min	-
	极限转速	3400	r/min	-
重量	重量	7300	g	-
型号	* SKF 探索者轴承	23220 CCK/W33 + AHX 3220 *	-	-

SKF 23220 CCK/W33 + AHX 3220 \*图片



参考资料: <http://www.sozhou.com/p/2f88d268.html>



计算系数

$e$  0,33

$Y_1$  2

$Y_2$  3

$Y_0$  2