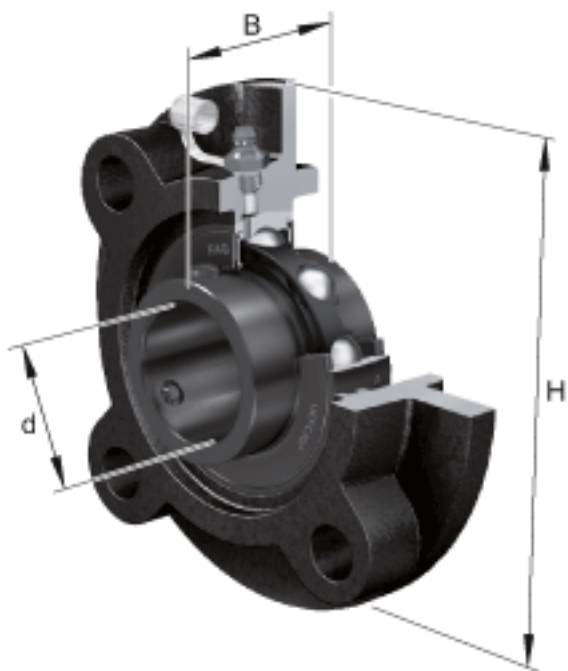
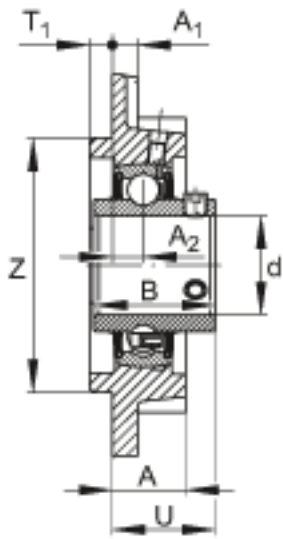
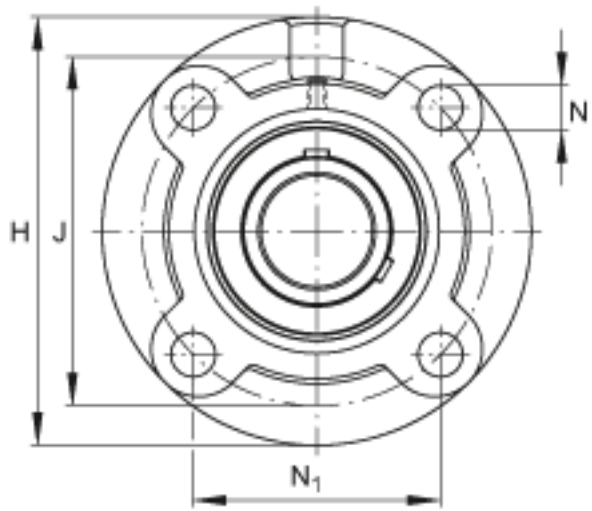


FAG UCFC215-45参数

尺寸	d	71.4375	mm	-	
	H	220	mm	-	
	B	77.8	mm	-	
	A	40	mm	-	
	A ₁	18	mm	-	
	A ₂	18	mm	-	
	J	184	mm	-	
	N	19	mm	-	
	N ₁	130.1	mm	-	
	T ₁	16	mm	-	
	U	62.5	mm	-	
	Z	160	mm	公差:h8	
	重量	m	7480	g	重量
	说明		FC215		型号, 轴承座
		UC215-45		型号, 外球面球轴承	

FAG UCFC215-45图片





参考资料:<http://www.sozhou.com/p/2f6e3511.html>