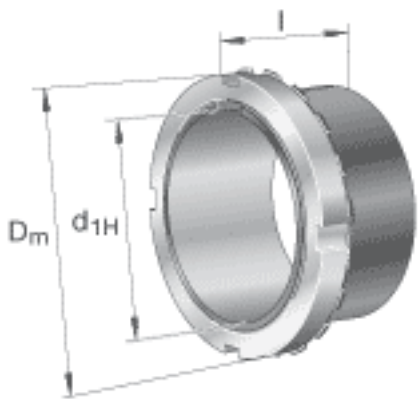


### FAG H3160参数

尺寸	$d_{1H}$	280	mm	-
	$D_m$	380	mm	-
	$l$	208	mm	-
	$c$	40	mm	-
	$c_1$	53	mm	-
	$d$	300	mm	-
	$d_{2G}$	Tr300x4	mm	-
说明		280	mm	轴
		HM3160		型号, 螺母
		MS3160		型号, 止动装置
		M10X20		型号, 六角头螺栓
重量	$m$	30600	g	质量

### FAG H3160图片



参考资料:<http://www.sozhou.com/p/2f55e3d9.html>

