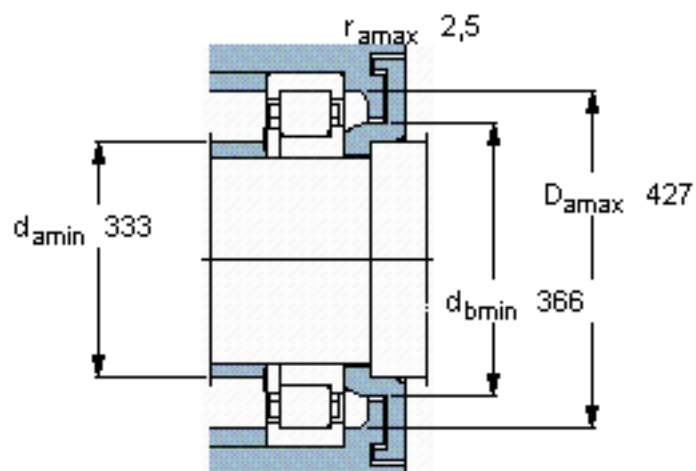
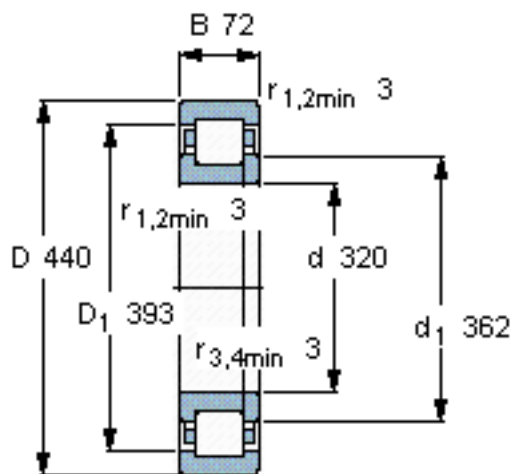


SKF 314756参数

主要尺寸	d	320	mm	-
	D	440	mm	-
	B	72	mm	-
基本额定载荷	C	765000	N	动载荷
	C_0	1500000	N	静载荷
疲劳载荷极限	P_u	140000	N	-
额定转速	参考转速	1400	r/min	-
	极限转速	1400	r/min	-
重量	重量	34500	g	-
型号	* SKF 探索者轴承	314756	-	-
角圈	型号	-	-	-

SKF 314756图片

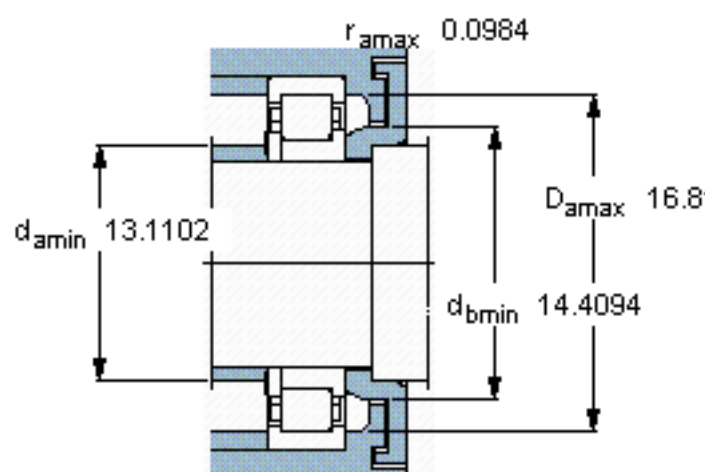
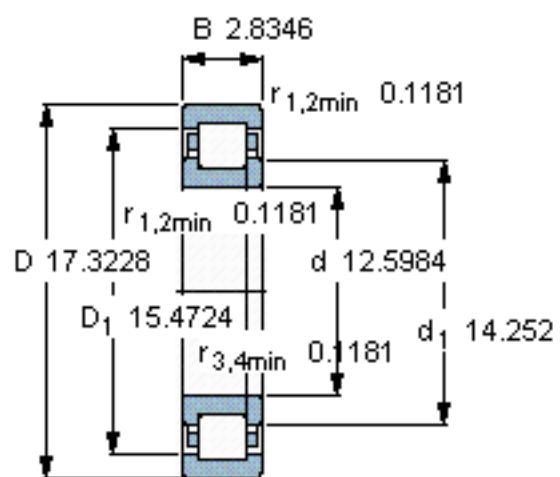


计算系数

k_r 0,1

e 0,2 Y 0,6

参考资料:<http://www.sozhou.com/p/2ef70621.html>



计算系数

k_r 0,1

e 0,2 Y 0,6