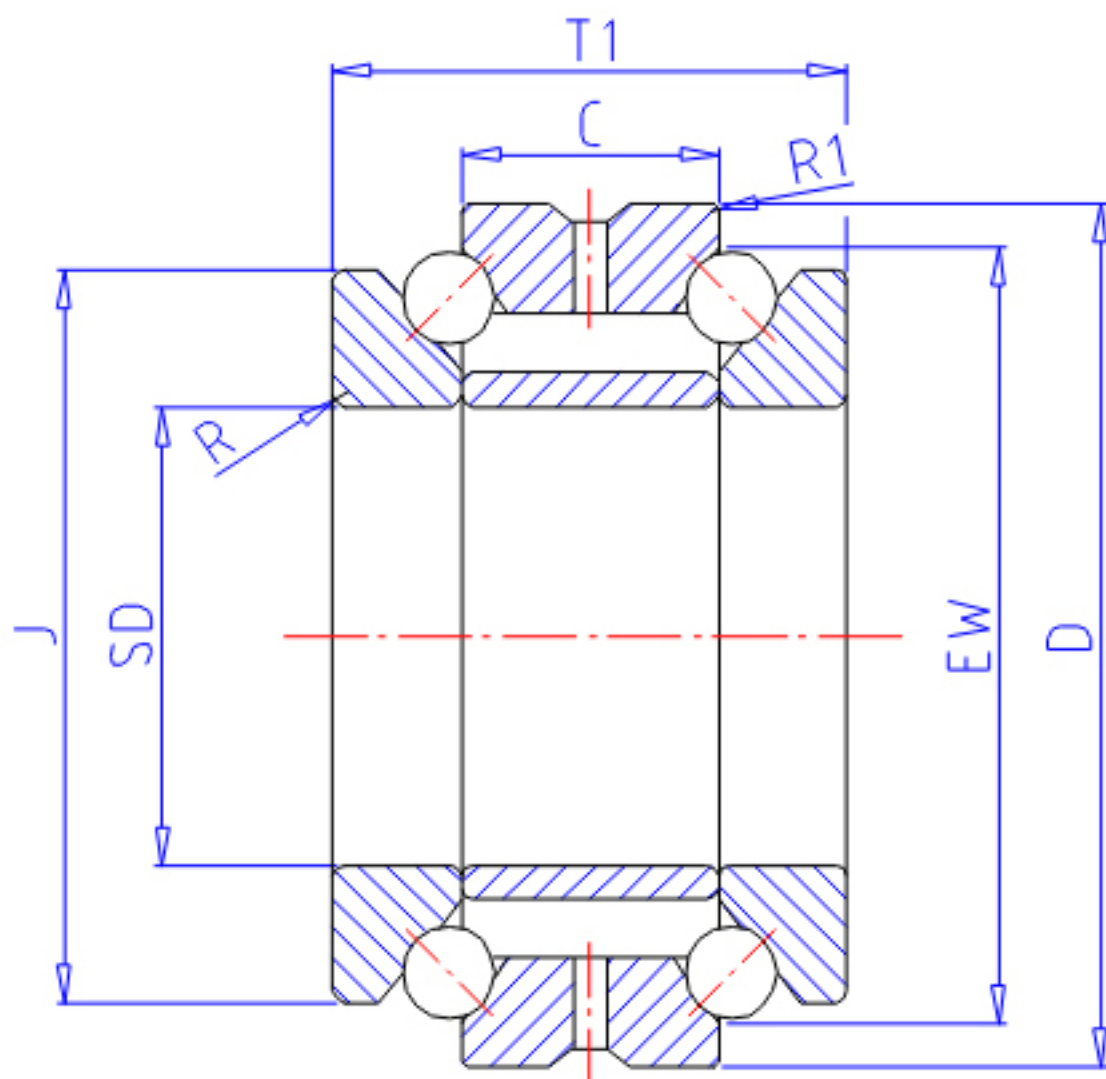


NTN 562930参数

主要尺寸	SD	150	mm	-
	D	210	mm	外径
	T1	72	mm	宽度
	C	36	mm	宽度
	R	2.0	mm	(最小)
	R1	1.0	mm	(最小)
型号	ORDER	562930		型号
基本额定载荷	CA	107000	N	动载荷
	COA	410000	N	静载荷
	CAF	10 900	kgf	动载荷
	COAF	41 500	kgf	静载荷
极限转速	LSG	1 800	r/min	脂润滑
	LSO	2 400	r/min	油润滑
尺寸	J	190.0	mm	-
	EW	196.5	mm	-
重量	MASS	6200	g	重量
安装尺寸	DA1	174	mm	(最小)
	DA	202	mm	(最大)
	RAS	2	mm	(最大)
	R1AS	1	mm	(最大)

NTN 562930图片



参考资料:<http://www.sozhou.com/p/2edc9583.html>

