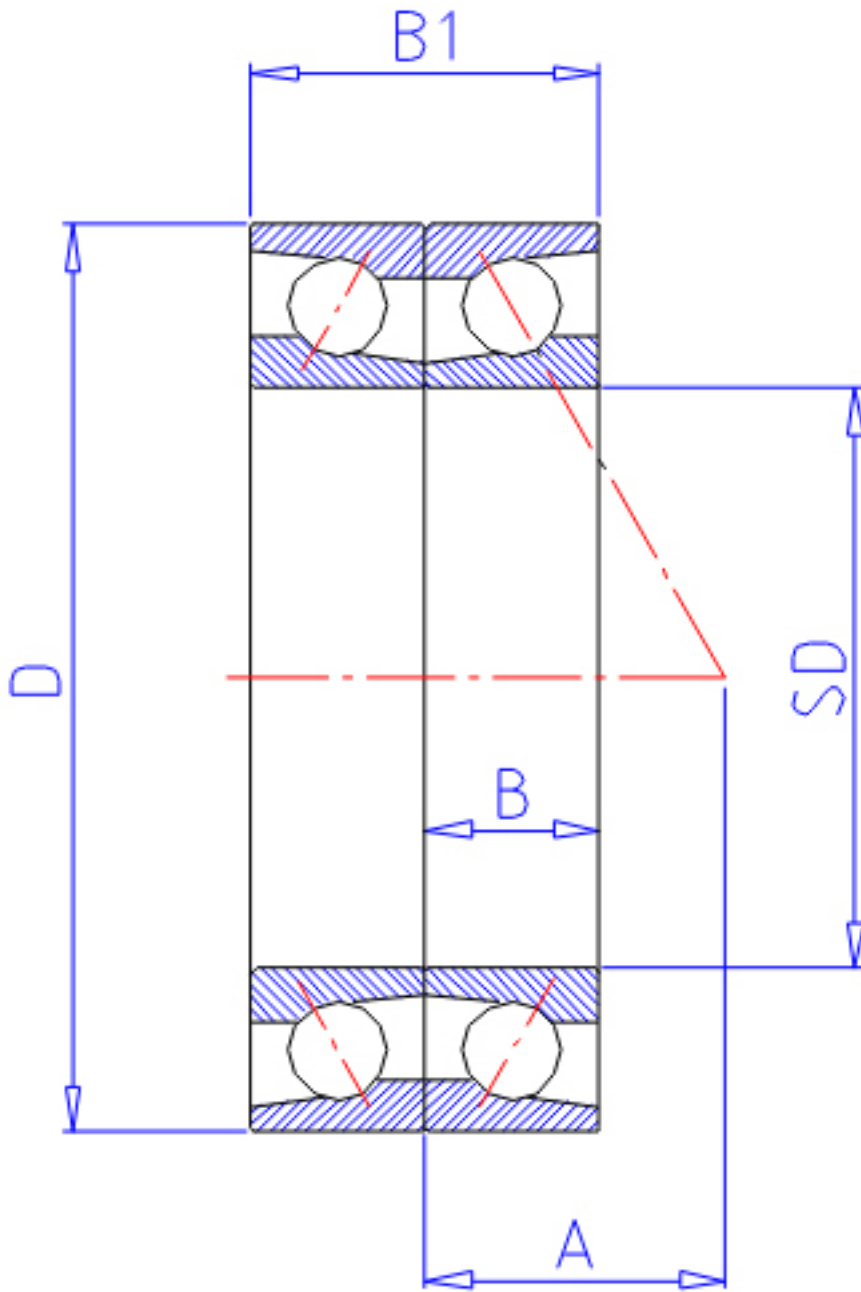


NTN 7228DB参数

| | | | | |
|--------|-------|--------|-------|---------|
| 型号 | LINA | 7228DB | | 型号 |
| 主要尺寸 | SD | 140 | mm | - |
| | D | 250 | mm | - |
| | B | 42 | mm | 宽度 |
| | R | 3.0 | mm | (最小) |
| | R1 | 1.10 | mm | (最小) |
| 基本额定载荷 | CR | 203000 | N | 动载荷 |
| | COR | 215000 | N | 静载荷 |
| | CRF | 20 700 | kgf | 动载荷 |
| | CORF | 21 900 | kgf | 静载荷 |
| 极限转速 | LSG | 2 700 | r/min | 脂润滑 |
| | LSO | 3 600 | r/min | 油润滑 |
| 作用点 | A | 77.500 | mm | - |
| 重量 | MASS | 8780 | g | 重量 |
| 主要尺寸 | B2 | 84 | mm | 宽度 |
| 基本额定载荷 | CR1 | 330000 | N | 动载荷(双列) |
| | COR1 | 430000 | N | 静载荷(双列) |
| | CRF1 | 33 500 | kgf | 动载荷(双列) |
| | CORF1 | 44 000 | kgf | 静载荷(双列) |
| 极限转速 | LSG1 | 2 200 | r/min | 脂润滑(双列) |
| | LSO1 | 2 900 | r/min | 油润滑(双列) |
| 安装尺寸 | DA1 | 0 | mm | (最小) |
| | DB1 | 154 | mm | (最小) |
| | DA | 236 | mm | (最大) |
| | DB11 | 243 | mm | (最大) |
| | RAS | 2.5 | mm | (最大) |
| | R1AS | 1 | mm | (最大) |

NTN 7228DB图片



参考资料:<http://www.sozhou.com/p/2ed668b3.html>

