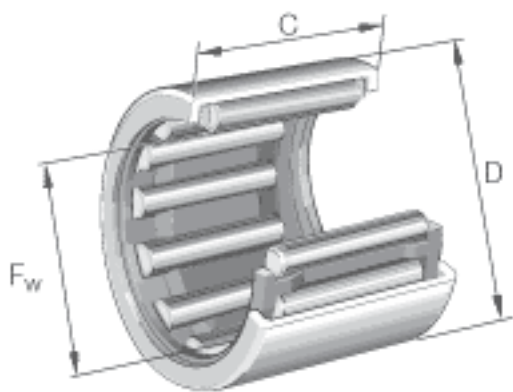


INA HK1616参数

尺寸	F_w	16	mm	-
	D	22	mm	-
	C	16	mm	公差: -0,3
	r_{min}	0.8	mm	-
重量	m	16	g	质量
基本额定载荷	C_r	10900	N	基本额定动载荷, 径向
	C_{0r}	15300	N	基本额定静载荷, 径向
疲劳极限载荷	C_{ur}	1900	N	疲劳极限载荷, 径向
极限转速	n_G	15600	r/min	极限转速
参考转速	n_B	10600	r/min	参考转速
说明		IR12X16x16		合适的内圈

INA HK1616图片



参考资料:<http://www.sozhou.com/p/2ecdf5e1.html>

