

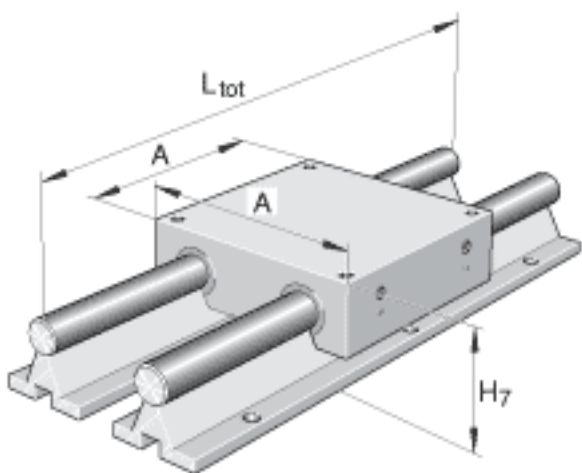
INA LTS16参数

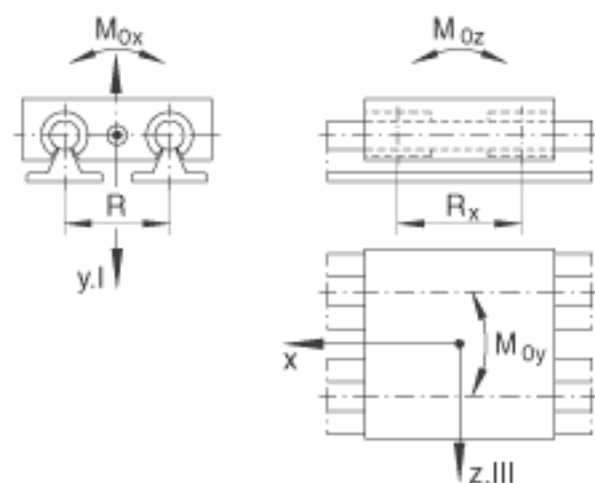
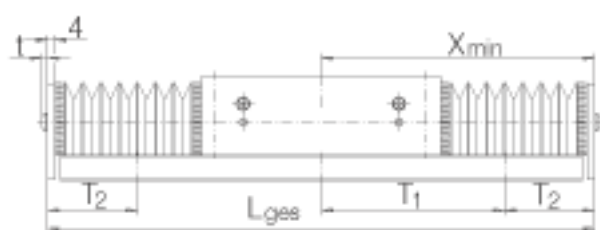
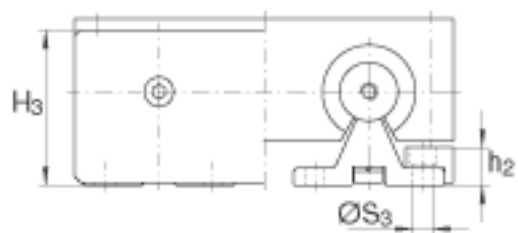
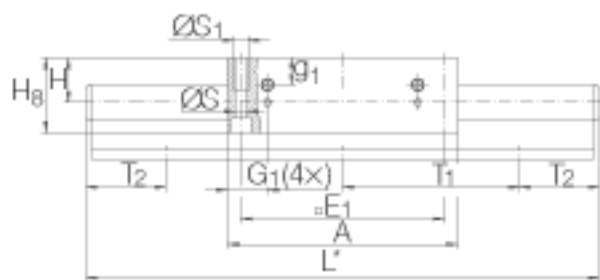
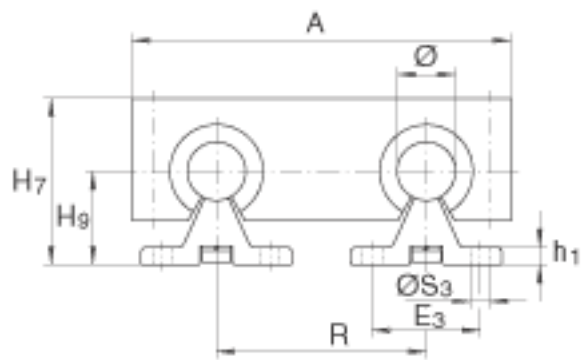
尺寸	H ₇	48	mm	-
	A	100	mm	-
	L _{tot}	GH x 1.58 + 129		只适用于如下标准。 对不是标准产品，如下： L tot = A + 总行程。 (GH = 总行程)
	E ₁	88	mm	-
	E ₃	33	mm	-
额定扭矩	M _{0y}	67	Nm	额定扭矩：当载荷均匀分布在四个直线球轴承上的基本额定载荷。基本载荷和扭矩不能同时增加。
	M _{0z}	32	Nm	额定扭矩：当载荷均匀分布在四个直线球轴承上的基本额定载荷。基本载荷和扭矩不能同时增加。
说明				对如下不适用 关于导轨系统的详细设计，见PF1样本。
尺寸	G ₁	18	mm	润滑嘴的位置：4x 直线球轴承
	g ₁	14	mm	润滑嘴的位置：4x 直线球轴承
	H	22	mm	-
	H ₃	42	mm	只适用于如下标准。 对不是标准产品，如下： L tot = A + 总行程
	H ₈	35.5	mm	-
	H ₉	26	mm	-
	h ₁	5	mm	-

	h_2	11.5	mm	只适用于如下标准。 对不是标准产品，如下： $L_{tot} = A + \text{总行程}$
	R	54	mm	-
	R_x	64	mm	-
	S	5.3	mm	-
	S	10 x 7.3		-
	S_1	M6x13		螺纹： M. . x 深度
	S_3	5.5	mm	根据 DIN 6 912-8.8 拧紧螺钉（内六角螺钉）
	S_3	10 x 5.6		沉孔： 直径 x 深度 只适用于如下标准。对不是标准产品，如下： $L_{tot} = A + \text{总行程}$
	T_1	100	mm	-
	t	3.3	mm	-
	X_{min}	$GH \times 0.294 + 64.5$		只适用于如下标准。 对不是标准产品，如下： $L_{tot} = A + \text{总行程}$ 。 (GH = 总行程)
重量	m	900	g	滑块的质量
	m_{tot}	$L_{tot} \times 0.0050 + 0.75$	kg	整个工作台的质量： $L_{tot} \times 0,005 + 0,75$
其他	NIP	A1		润滑嘴
说明		KB0 1636 PP		直线球轴承： KB0. . - PP-AS
基本额定载荷	C	1820	N	基本额定载荷： 载荷方向 Y I： 当载荷均匀分布在四个直线球轴承上的基本额定载荷。 基本载荷和扭矩不能同时增加。
	C_0	2480	N	基本额定载荷： 载荷方向 Y I： 当载荷均匀分布在四个直线球轴承上的基本额定载荷。 基本载荷和扭矩不能同时增加。

	C	820	N	基本额定载荷：载荷方向 Y II：当载荷均匀分布在四个直线球轴承上的基本额定载荷。基本载荷和扭矩不能同时增加。
	C_0	990	N	基本额定载荷：载荷方向 Y II：当载荷均匀分布在四个直线球轴承上的基本额定载荷。基本载荷和扭矩不能同时增加。
	C	1550	N	基本额定载荷：载荷方向 Z III：当载荷均匀分布在四个直线球轴承上的基本额定载荷。基本载荷和扭矩不能同时增加。
	C_0	2110	N	基本额定载荷：载荷方向 Z III：当载荷均匀分布在四个直线球轴承上的基本额定载荷。基本载荷和扭矩不能同时增加。
额定扭矩	M_{0x}	27	Nm	额定扭矩：当载荷均匀分布在四个直线球轴承上的基本额定载荷。基本载荷和扭矩不能同时增加。

INA LTS16图片





参考资料:<http://www.sozhou.com/p/2ec052fa.html>