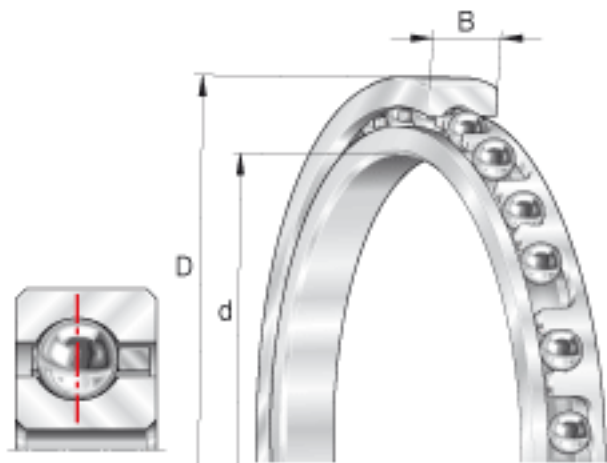


INA CSCC047参数

尺寸	d	120.65	mm	-
	D	139.7	mm	-
	B	9.525	mm	-
	D ₁	132.7	mm	-
	d ₁	127.7	mm	-
	r _{min}	1	mm	min. 1 是倒角尺寸的最小值，也是轴与轴承座上许可倒角半径的最大值。
重量	m	230	g	质量
基本额定载荷	C _r	7800	N	基本额定动载荷，径向
	C _{0r}	9700	N	基本额定静载荷，径向
极限转速	n _G ö1	4350	r/min	极限转速 对于脂润滑，许可值取表中数值的70%。

INA CSCC047图片



参考资料:<http://www.sozhou.com/p/2e6fafdf.html>

