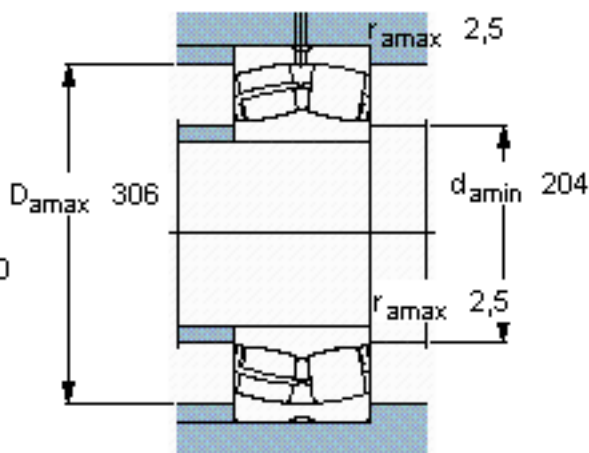
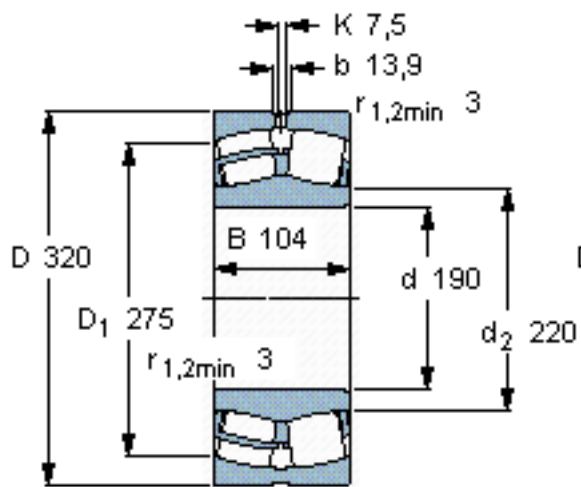


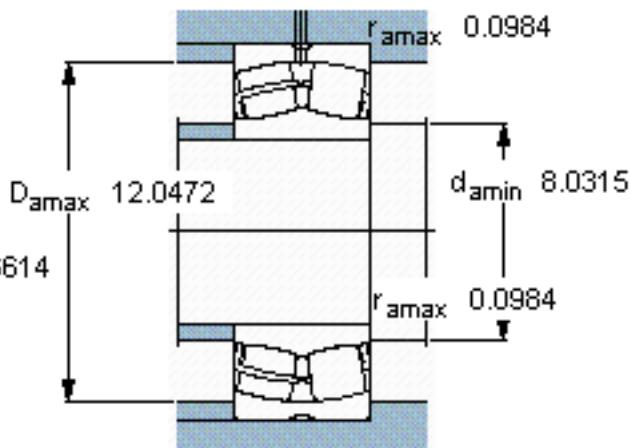
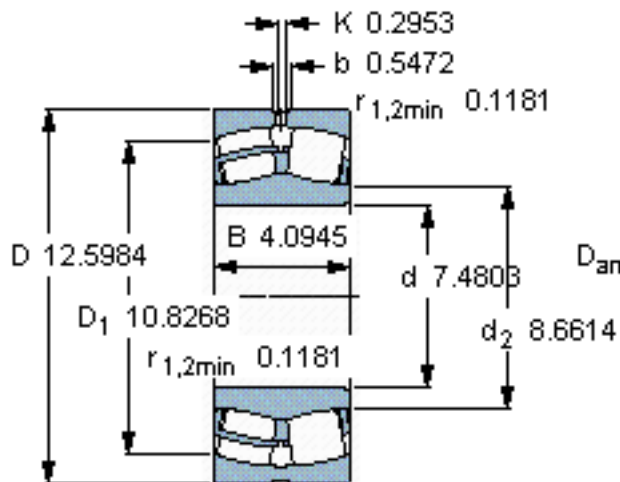
SKF 23138 CC/W33 *参数

主要尺寸	d	190	mm	-
	D	320	mm	-
	B	104	mm	-
基本额定载荷	C	1370000	N	动载荷
	C_0	2080000	N	静载荷
疲劳载荷极限	P_u	183000	N	-
额定转速	参考转速	1500	r/min	-
	极限转速	2000	r/min	-
重量	重量	35000	g	-
型号	* SKF 探索者轴承	23138 CC/W33 *	-	-

SKF 23138 CC/W33 *图片



计算系数
e 0,31
Y₁ 2,2
Y₂ 3,3
Y₀ 2,2



计算系数
e 0,31
Y₁ 2,2
Y₂ 3,3
Y₀ 2,2

参考资料:<http://www.sozhou.com/p/2e630676.html>