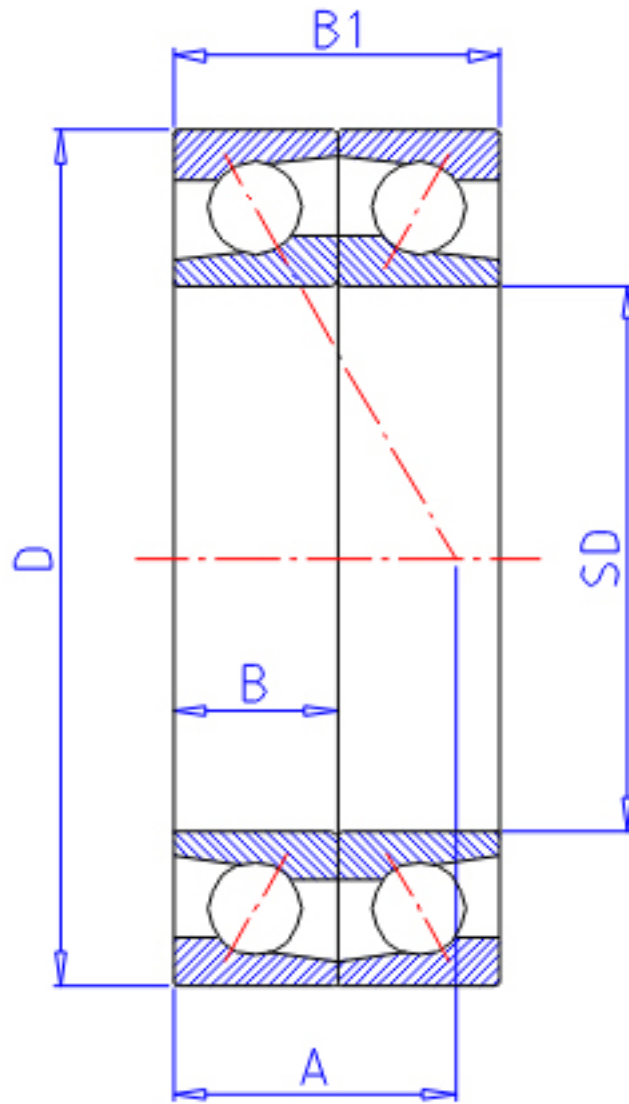


NTN 7011CDF参数

型号	LINA	7011CDF		型号
主要尺寸	SD	55	mm	-
	D	90	mm	-
	B	18	mm	宽度
	B1	36	mm	宽度
	R	1.1	mm	(最小)
	R1	0.60	mm	(最小)
基本额定载荷	CR	34000	N	动载荷
	COR	28600	N	静载荷
	CRF	3 500	kgf	动载荷
	CORF	2 920	kgf	静载荷
极限转速	LSG	9 200	r/min	脂润滑
	LSO	12 000	r/min	油润滑
作用点	A	18.500	mm	-
重量	MASS	370	g	重量
基本额定载荷	CR1	55500	N	动载荷(双列)
	COR1	57500	N	静载荷(双列)
	CRF1	5 650	kgf	动载荷(双列)
	CORF1	5 850	kgf	静载荷(双列)
极限转速	LSG1	9 200	r/min	脂润滑(双列)
	LSO1	12 000	r/min	油润滑(双列)
安装尺寸	DB1	62	mm	(最小)
	DA	83	mm	(最大)
	DB11	85.5	mm	(最大)
	RAS	1	mm	(最大)
	RIAS	0.6	mm	(最大)

NTN 7011CDF图片



参考资料:<http://www.sozhou.com/p/2e524953.html>

