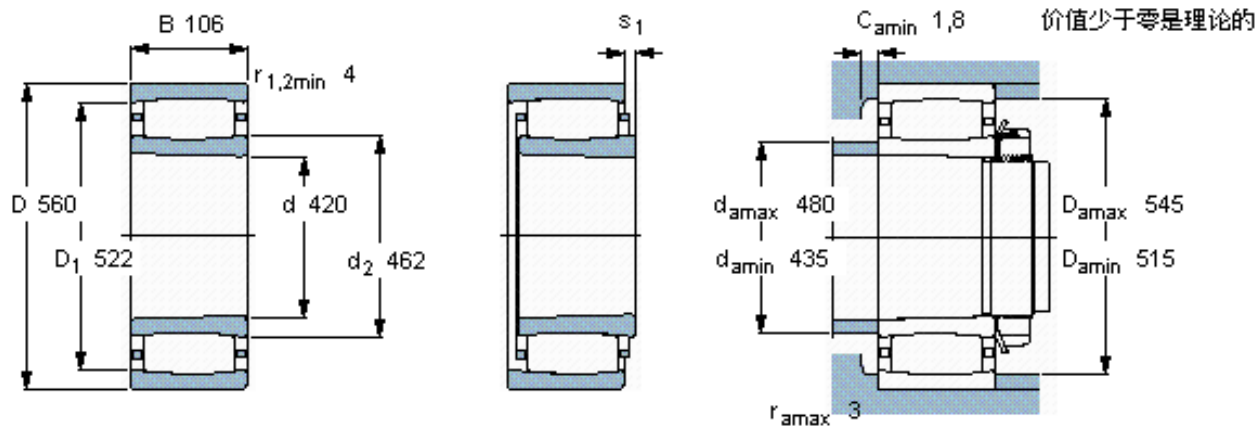


SKF C 3984 KM *参数

主要尺寸	d	420	mm	-
	D	560	mm	-
	B	106	mm	-
基本额定载荷	C	2160000	N	动载荷
	C_0	4250000	N	静载荷
疲劳载荷极限	P_u	310000	N	-
额定转速	参考转速	850	r/min	-
	极限转速	1200	r/min	-
重量	重量	71000	g	-
型号	* SKF 探索者轴承	C 3984 KM *	-	-
说明	**请核查供货情况	-	-	-

SKF C 3984 KM *图片



圆锥孔，圆锥
1: 12

轴向位移 s_1

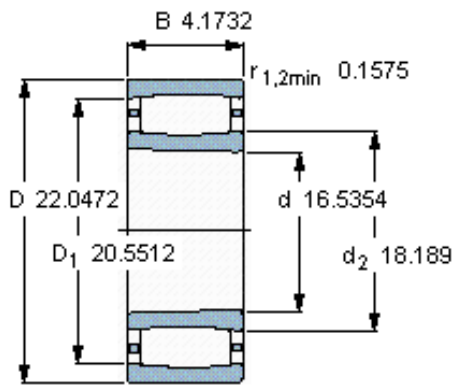
对中误差系数 k_1
运行游隙系数 k_2

21,3

0,13

0,09

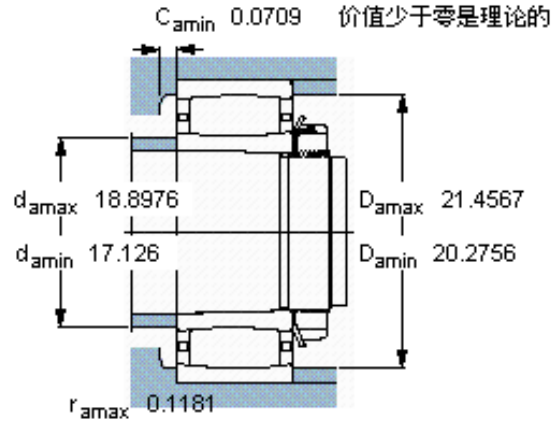
参考资料: <http://www.sozhou.com/p/2e17813d.html>



圆锥孔，圆锥
1: 12



轴向位移 s_1



对中误差系数 k_1
运行游隙系数 k_2

0.838
0,132
0,098