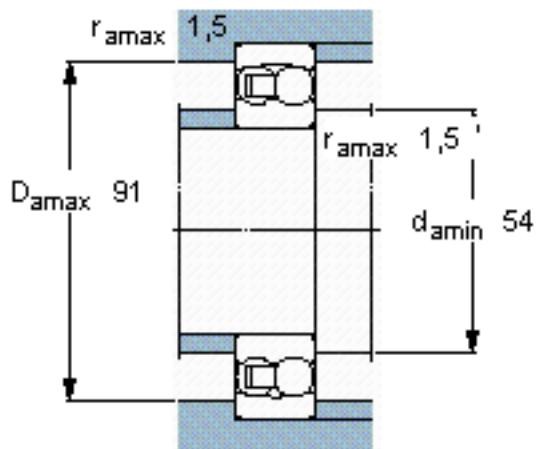
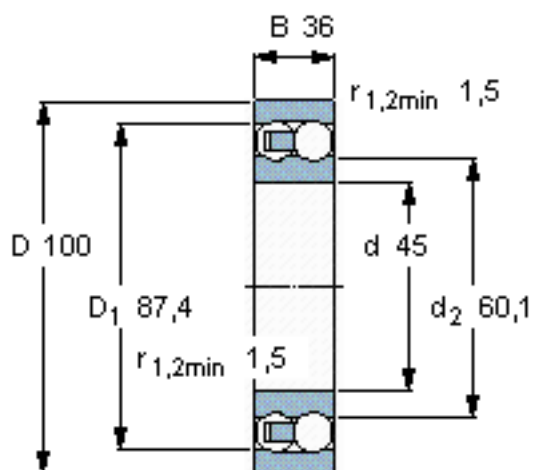


SKF 2309 EM参数

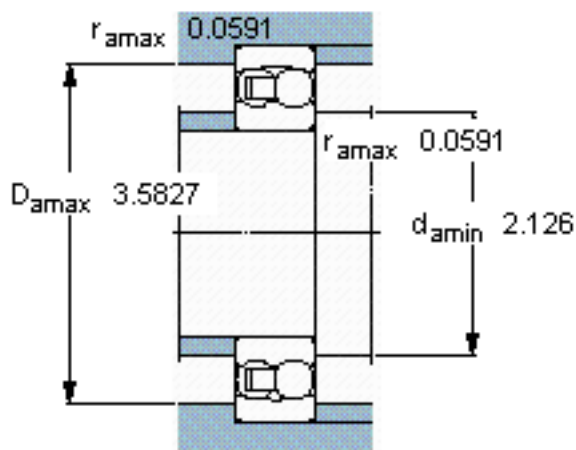
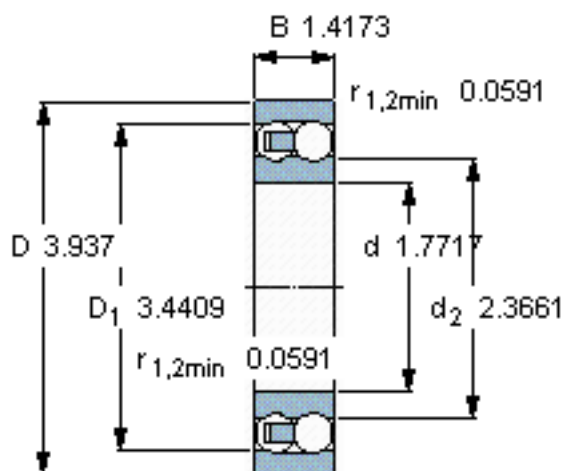
主要尺寸	d	45	mm	-
	D	100	mm	-
	B	36	mm	-
基本额定载荷	C	63700	N	动载荷
	C_0	19300	N	静载荷
疲劳载荷极限	P_u	1000	N	-
额定转速	参考转速	13000	r/min	-
	极限转速	9000	r/min	-
重量	重量	1300	g	-
型号	型号	2309 EM	-	-

SKF 2309 EM图片



计算系数

e 0,33
Y₁ 1,9
Y₂ 3
Y₀ 2



计算系数

e 0,33
Y₁ 1,9
Y₂ 3
Y₀ 2

参考资料:<http://www.sozhou.com/p/2e08ae98.html>