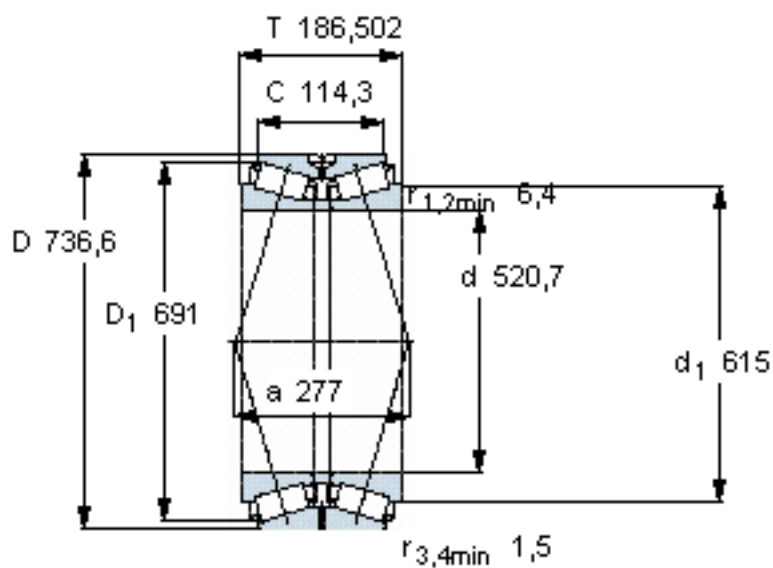


SKF BT2B 332761参数

主要尺寸	d	520.7	mm	-
	D	736.6	mm	-
	T	186.502	mm	-
	C	114.3	mm	-
基本额定载荷	C	3030000	N	动载荷
	C_0	6700000	N	静载荷
疲劳载荷极限	P_u	500000	N	-
重量	重量	210000	g	-
型号	型号	BT2B 332761	-	-

SKF BT2B 332761图片



计算系数

e 0,48
Y₁ 1,4
Y₂ 2,1
Y₀ 1,4

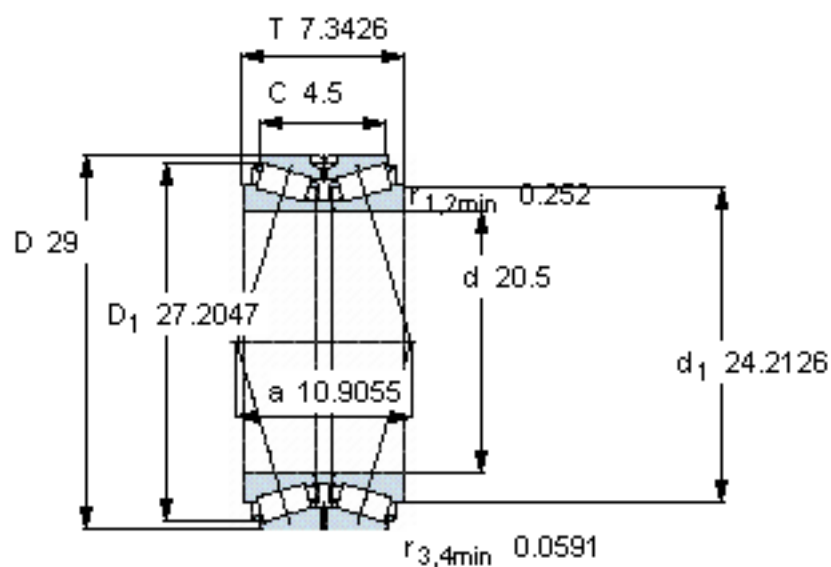
对比数据

额定载荷
径向 [kN] C_F 750
轴向 [kN] C_{Fa} 346
推力系数 K 1,23

设计

TDO/C

参考资料: <http://www.sozhou.com/p/2de89b02.html>



计算系数

e 0,48

Y_1 1,4

Y_2 2,1

Y_0 1,4

对比数据

额定载荷

C_F 750

径向 [kN]

C_{Fa} 346

轴向 [kN]

推力系数

K 1,23

设计

TDO/C