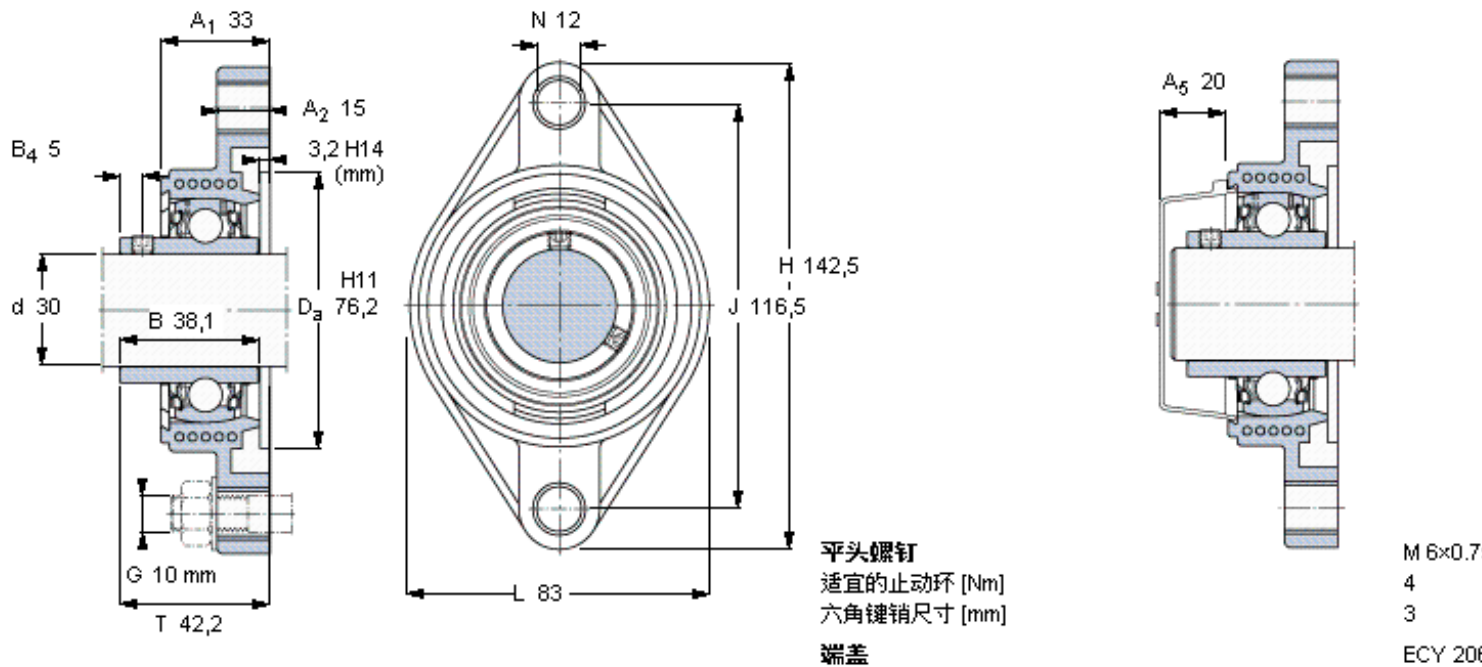


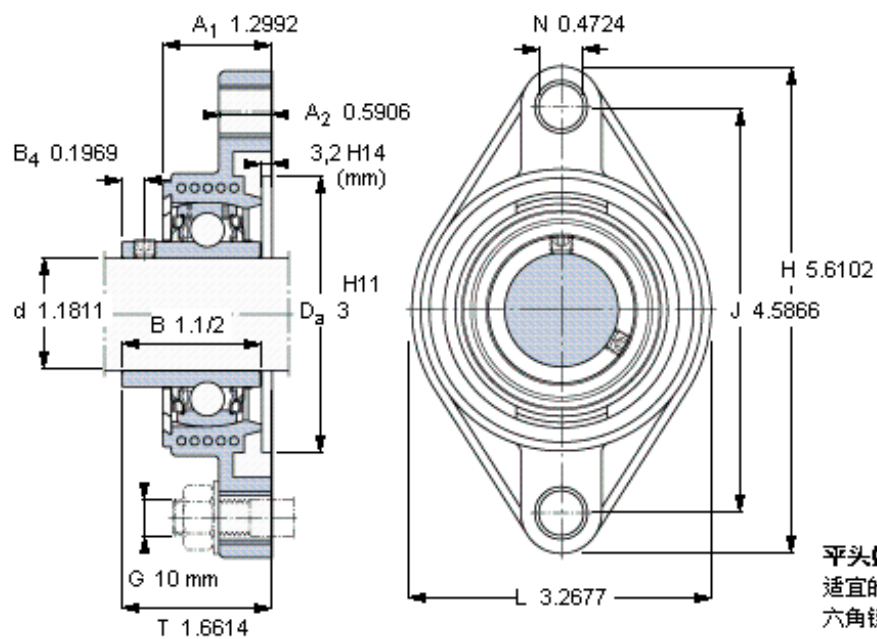
SKF FYTBK 30 TR参数

主要尺寸	d	30	mm	-
	A ₁	33	mm	-
	J	116.5	mm	-
	L	83	mm	-
	T	42.2	mm	-
基本额定载荷	C	19500	N	动载荷
	C ₀	11200	N	静载荷
极限转速	带h6轴公差	3800	r/min	-
重量	重量	440	g	-
型号	轴承单元	FYTBK 30 TR	-	-
	轴承座	FYTBK 506	-	-
	轴承	YAR 206-2RF	-	-

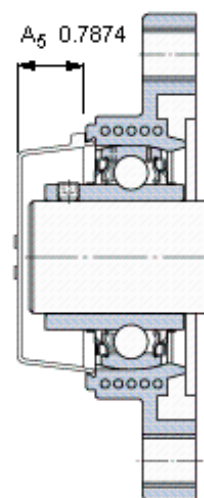
SKF FYTBK 30 TR图片



参考资料: <http://www.sozhou.com/p/2dc41b60.html>



平头螺钉
 适宜的止动环 [Nm]
 六角键销尺寸 [mm]
 端盖



M 6x0.7
 4
 3
 ECY 206