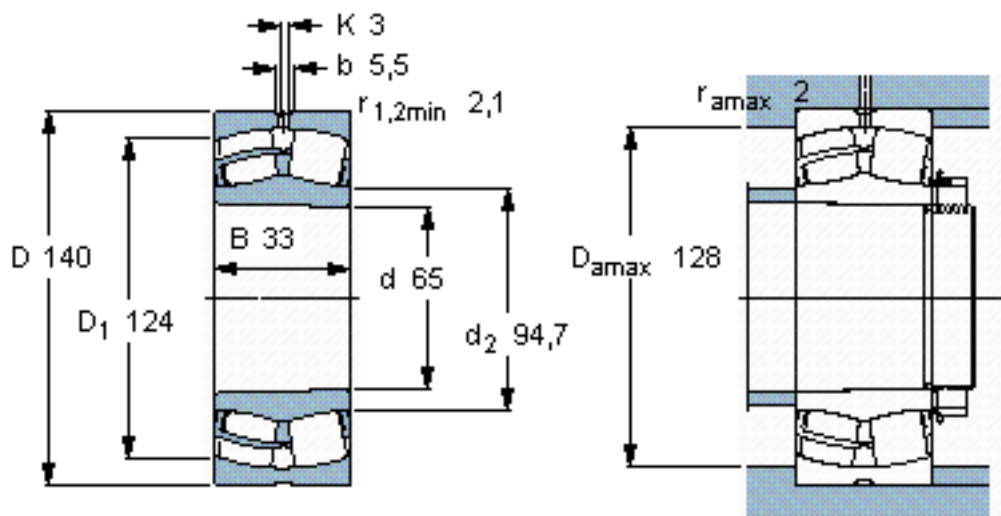


SKF 21313 EK *参数

主要尺寸	d	65	mm	-
	D	140	mm	-
	B	33	mm	-
基本额定载荷	C	236000	N	动载荷
	C_0	270000	N	静载荷
疲劳载荷极限	P_u	29000	N	-
额定转速	参考转速	4300	r/min	-
	极限转速	6000	r/min	-
重量	重量	2500	g	-
型号	* SKF 探索者轴承	21313 EK *	-	-

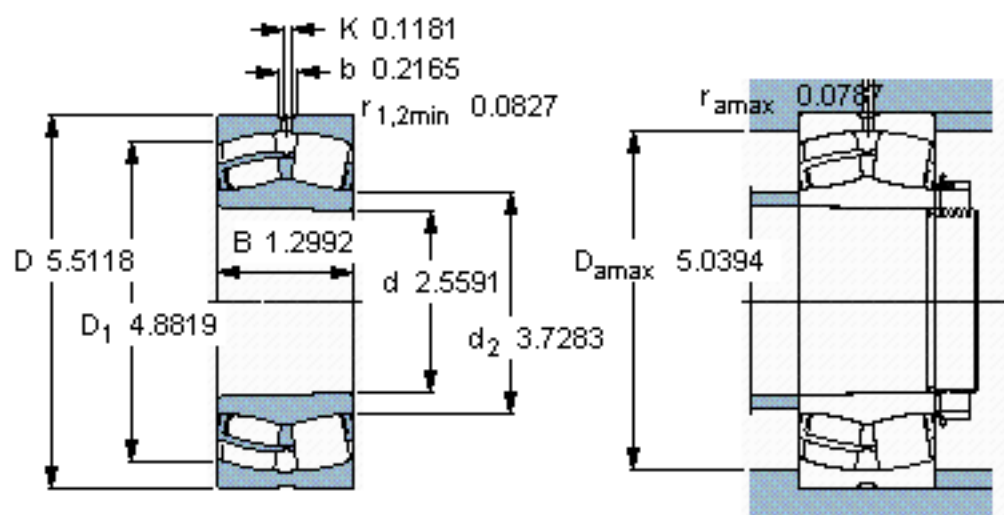
SKF 21313 EK *图片



计算系数
e 0,22
Y₁ 3
Y₂ 4,6
Y₀ 2,8

圆锥孔，圆锥
1: 12

参考资料:<http://www.sozhou.com/p/2db4879c.html>



计算系数

e 0,22

Y_1 3

Y_2 4,6

Y_0 2,8

圆锥孔，圆锥

1: 12