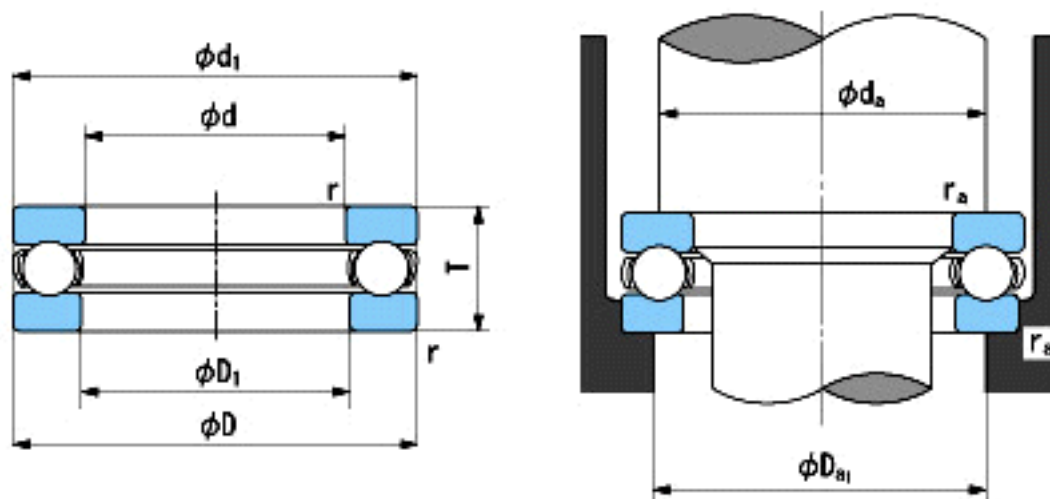


NACHI 51415参数

外形尺寸	d	75	mm	内径
	D	160	mm	外径
	T	65	mm	宽度
	r	2~4	mm	径向和轴向方向
尺寸	D1 (min)	78	mm	(最小)
	d1 (max)	160	mm	(最大)
安装尺寸	da (min)	126	mm	(最小)
	Da1 (max)	109	mm	(最大)
	ra (max)	2	mm	(最大)
重量	Mass	6350	g	重量
基本额定载荷	Ca	252000	N	动载荷
	Coa	560000	N	静载荷
极限速度	Grease	950	r/min	脂润滑
	Oil	1400	r/min	油润滑

NACHI 51415图片



参考资料:<http://www.sozhou.com/p/2d959067.html>