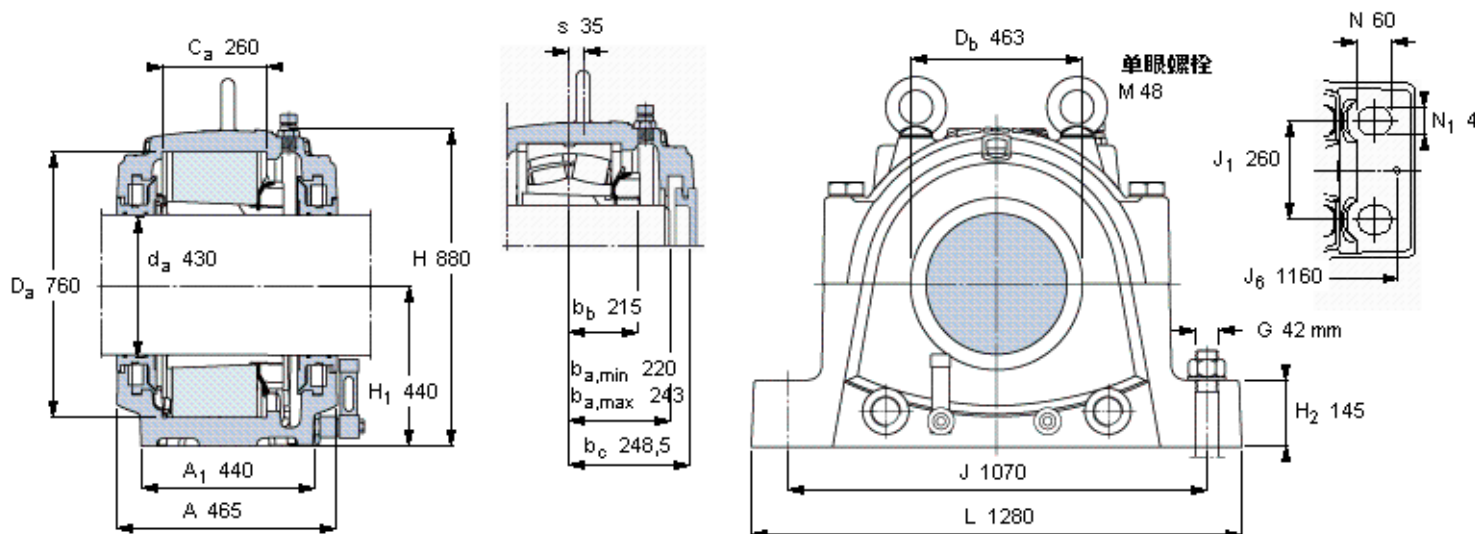


### SKF SNL 3192 LTURT参数

轴	$d_a$	430	mm	-
适用的轴承	球面滚子轴承	23192 K	-	-
	CARB轴承	-	-	-
主要尺寸	A	470	mm	-
	L	1280	mm	-
	H	880	mm	-
	$H_1$	440	mm	-
重量	重量	859000	g	-
适用的轴承	球面滚子轴承	SNL 3192 LTURT	-	-
	CARB轴承	-	-	-

### SKF SNL 3192 LTURT图片



#### 订货型号

双密封轴承座

球面滚子轴承

CARB园环滚子轴承

单密封和单端盖轴承座

球面滚子轴承

CARB园环滚子轴承

SNL 3192 LTURT

-

SNL 3192 LATURT

-

#### 适用的SKF轴承和附件

轴承

23192 CAK/W33

-

紧定套

OH 3192 H

-

定位环

-

-

备用密封

备用端盖

TSD 3192 U

ETS 92 R

油位 [mm]

(从轴承座底部)

球面滚子轴承

CARB园环滚子轴承

最小 最大

109 133

103 131

#### 有帽螺栓

尺寸 [毫米]

推荐的紧固

扭矩 [Nm]

最大允许负荷 [kN]

$F_{120^\circ}$  2200

$F_{150^\circ}$  1260

$F_{180^\circ}$  1100

M 42x300

850

#### 适用的固定螺栓

尺寸 [毫米]

尺寸 [英寸]

推荐的紧固

扭矩 [Nm]

销钉尺寸

径(最大)

中心距离  $J_6$

42

1 1/2

3640

40

1160

#### 断裂负荷, 轴承箱, kN

$P_{0^\circ}$  8400

$P_{55^\circ}$  10700

$P_{90^\circ}$  5200

$P_{120^\circ}$  3800

$P_{150^\circ}$  3300

$P_{180^\circ}$  4200

$P_a$  -

才需要遵守 $P_{0^\circ}$ 的限制

础面积不受到支持时,

只有在轴承座的整个基

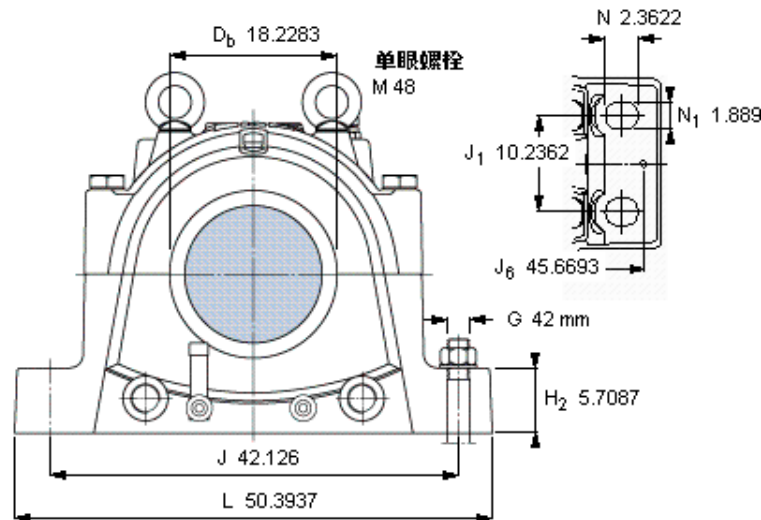
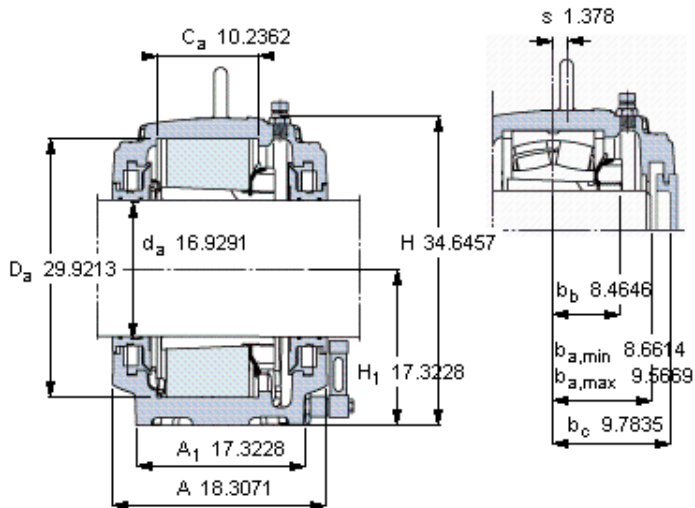
180° 150°

120°

90°

55°

55°



#### 订货型号

##### 双密封轴承座

球面滚子轴承

SNL 3192 LTURT

CARB圆环滚子轴承

-

##### 单密封和单端盖轴承座

球面滚子轴承

SNL 3192 LATURT

CARB圆环滚子轴承

-

#### 适用的SKF轴承和附件

##### 轴承

23192 CAK/W33

##### 紧定套

OH 3192 H

##### 定位环

-

##### 备用密封

TSD 3192 U

##### 备用端盖

ETS 92 R

##### 油位 [mm]

(从轴承座底部)

最小 最大

球面滚子轴承

109 133

CARB圆环滚子轴承

103 131

#### 有帽螺栓

尺寸 [毫米]

M 42x300

推荐的紧固

扭矩 [Nm]

850

最大允许负荷 [kN]

F<sub>120°</sub> 2200

F<sub>150°</sub> 1260

F<sub>180°</sub> 1100

#### 适用的固定螺栓

尺寸 [毫米]

42

尺寸 [英寸]

1 1/2

推荐的紧固

扭矩 [Nm]

3640

#### 销钉尺寸

径(最大)

1.5748

中心距离 J<sub>6</sub>

45.6693

#### 断裂负荷，轴承箱，kN

P<sub>0°</sub> 8400

P<sub>55°</sub> 10700

P<sub>90°</sub> 5200

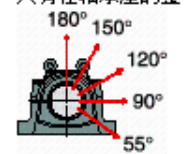
P<sub>120°</sub> 3800

P<sub>150°</sub> 3300

P<sub>180°</sub> 4200

P<sub>a</sub> -

才需要遵守P<sub>0°</sub>的限制  
 础面积不受到支持时，  
 只有在轴承座的整个基



参考资料: <http://www.sozhou.com/p/2d82b5c3.html>