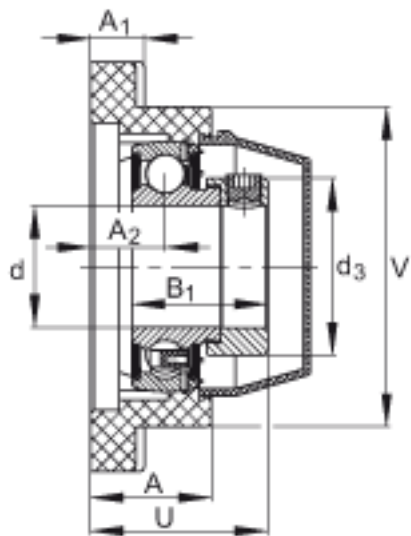
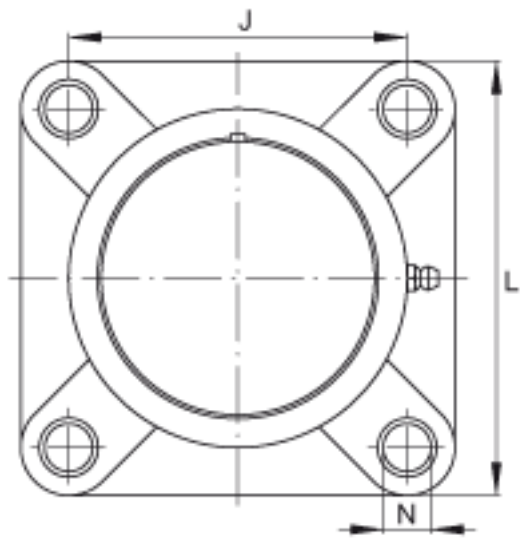
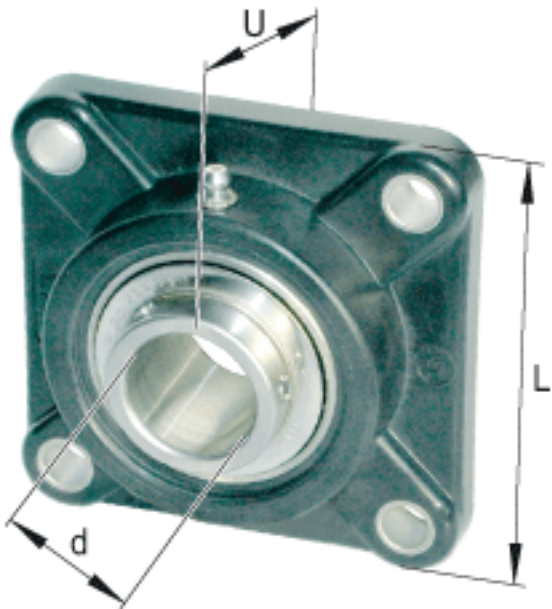


### INA PCJ25-TV-FA125.5参数

基本额定载荷	$C_r$	14000	N	基本额定动载荷，径向	
尺寸	$d_{3\ max}$	37.5	mm	-	
	J	70	mm	-	
	N	11	mm	-	
	Q	1/4 - 28	UNF	-	
	V	70	mm	-	
	重量	m	390	g	质量
尺寸	d	25	mm	-	
	L	95	mm	-	
	U	40.5	mm	-	
	A	28	mm	-	
	$A_1$	14.3	mm	-	
	$A_2$	17	mm	-	
	$B_1$	31	mm	-	
	基本额定载荷	$C_{0r}$	7800	N	基本额定静载荷，径向
	承载力	$C_{0r\ G}$	12100	N	轴承座的径向承载能力
说明		GEH. CJ05-TV		轴承座的型号	
		GRAE25-NPP-B-FA107/125.5		轴承的型号	
		KASK05-S-G		轴承端盖，封闭设计。 每个轴承座单元附带一个端盖。	
		KASK05-S-R-NBR		用于轴承座单元的轴承端盖，开式设计，带完整的旋转轴密封。经协商，可以提供。	
	RWDR05-R-NBR		后密封组件。单独订货。		

### INA PCJ25-TV-FA125.5图片



参考资料:<http://www.sozhou.com/p/2d5952a9.html>