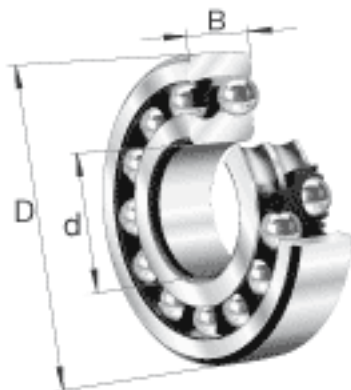
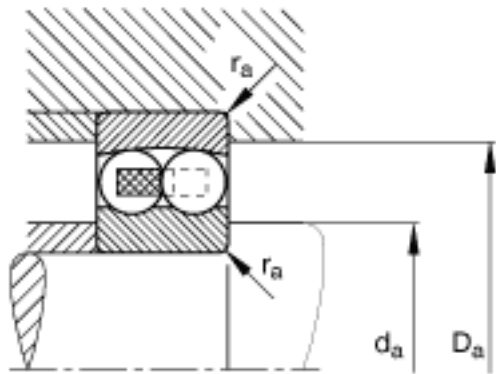
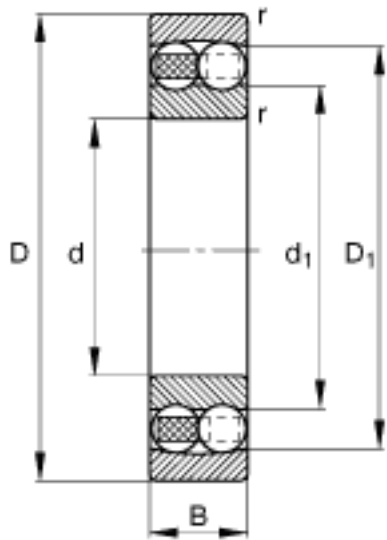


FAG 2320-M参数

尺寸	d	100	mm	-
	D	215	mm	-
	B	73	mm	-
	D ₁	183	mm	-
	D _{a max}	201	mm	-
	d ₁	130.8	mm	-
	d _{a min}	114	mm	-
	r _{a max}	2.5	mm	-
	r _{min}	3	mm	-
重量	m	12900	g	质量
基本额定载荷	C _r	196000	N	基本额定动载荷，径向
计算系数	e	0.38		-
	Y ₁	1.67		-
	Y ₂	2.58		-
基本额定载荷	C _{0r}	78000	N	基本额定静载荷，径向
计算系数	Y ₀	1.75		-
极限转速	n _G	4500	r/min	极限转速
参考转速	n _B	5200	r/min	参考速度
疲劳极限载荷	C _{ur}	3900	N	疲劳极限载荷，径向

FAG 2320-M图片





参考资料:<http://www.sozhou.com/p/2d52b80c.html>