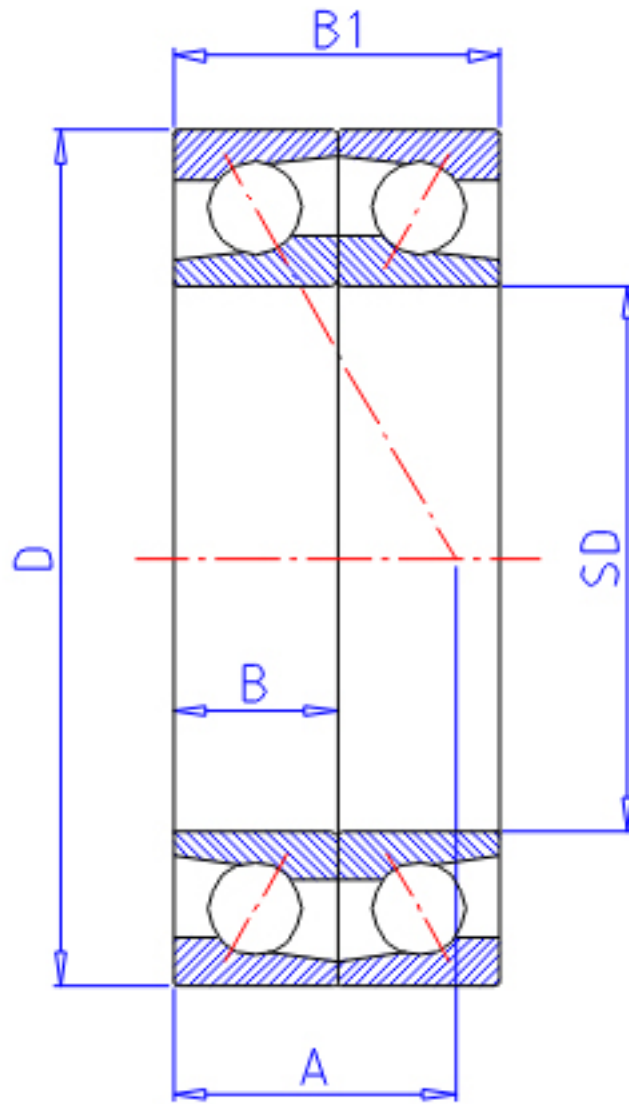


NTN 7322CDF参数

型号	LINA	7322CDF		型号
主要尺寸	SD	110	mm	-
	D	240	mm	-
	B	50	mm	宽度
	B1	100	mm	宽度
	R	3.0	mm	(最小)
	R1	1.10	mm	(最小)
基本额定载荷	CR	249000	N	动载荷
	COR	241000	N	静载荷
	CRF	25 400	kgf	动载荷
	CORF	24 600	kgf	静载荷
极限转速	LSG	3 700	r/min	脂润滑
	LSO	5 000	r/min	油润滑
作用点	A	48.500	mm	-
重量	MASS	9220	g	重量
基本额定载荷	CR1	405000	N	动载荷(双列)
	COR1	485000	N	静载荷(双列)
	CRF1	41 000	kgf	动载荷(双列)
	CORF1	49 000	kgf	静载荷(双列)
极限转速	LSG1	3 700	r/min	脂润滑(双列)
	LSO1	5 000	r/min	油润滑(双列)
安装尺寸	DB1	124	mm	(最小)
	DA	226	mm	(最大)
	DB11	233	mm	(最大)
	RAS	2.5	mm	(最大)
	R1AS	1	mm	(最大)

NTN 7322CDF图片



参考资料:<http://www.sozhou.com/p/2d25f610.html>

