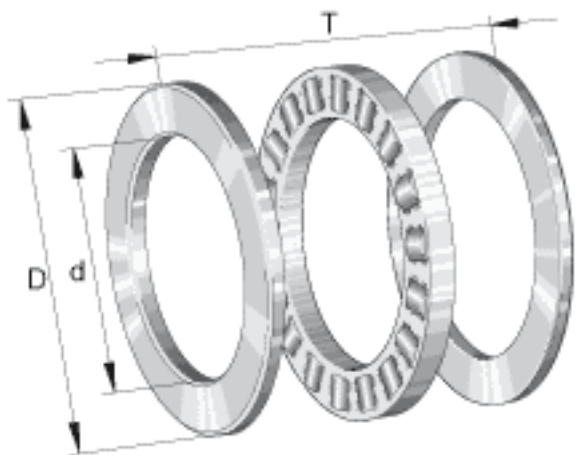


INA 81108-TV参数

尺寸	d	40	mm	-
	D	60	mm	-
	T	13	mm	-
	D ₁	42	mm	-
	d ₁	60	mm	-
	r _{min}	0.6	mm	-
	重量	m	105	g
基本额定载荷	C _a	56000	N	基本额定动载荷, 轴向
	C _{0a}	148000	N	基本额定静载荷, 轴向
疲劳极限载荷	C _{ua}	14500	N	疲劳极限载荷
极限转速	n _G	5900	r/min	极限转速
参考转速	n _B	2190	r/min	参考转速
说明		K81108-TV		推力圆柱滚子及保持架组件
		GS81108		定位座圈
		WS81108		轴定位垫圈
		LS4060		轴圈

INA 81108-TV图片



参考资料:<http://www.sozhou.com/p/2d0f2e78.html>

