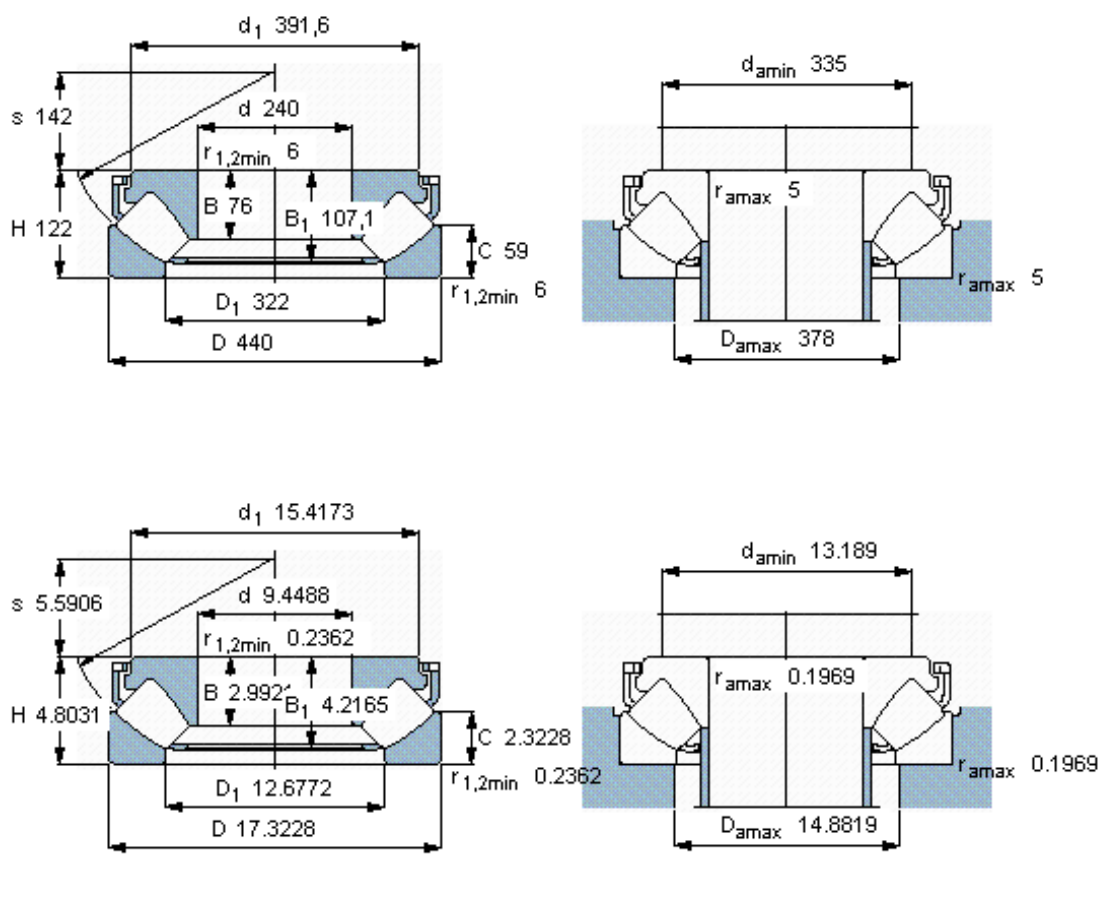


SKF 29448 E *参数

主要尺寸	d	240	mm	-
	D	440	mm	-
	H	122	mm	-
基本额定载荷	C	3400000	N	动载荷
	C_0	10200000	N	静载荷
疲劳载荷极限	P_u	930000	N	-
最小载荷系数	参考转速	9.9	-	-
额定转速	额定转度	850	r/min	-
	极限转速	1500	r/min	-
重量	重量	80000	g	-
型号	* SKF 探索者轴承	29448 E *	-	-

SKF 29448 E *图片



参考资料:<http://www.sozhou.com/p/2c94d20e.html>