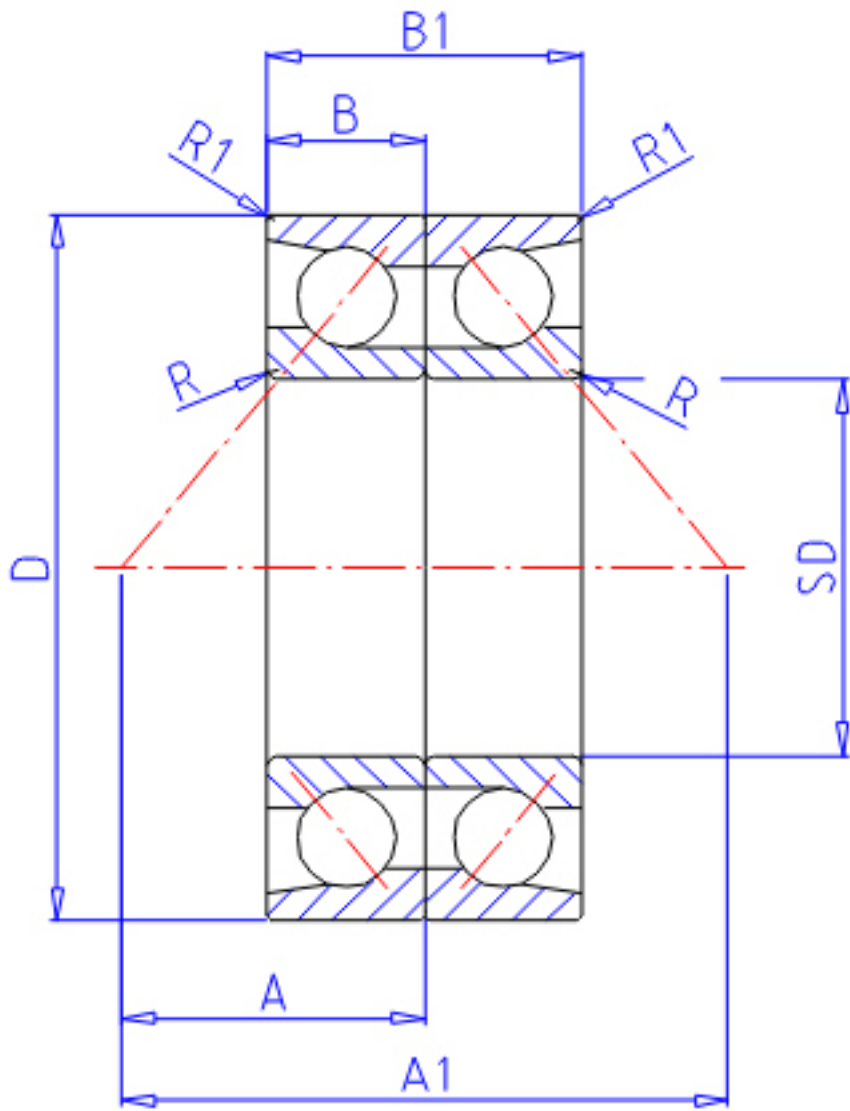


NTN HTA030DB参数

主要尺寸	SD	150	mm	-
	D	225	mm	外径
	B	33.75	mm	宽度
	B1	67.5	mm	宽度
	R	2.1	mm	(最小)
	R1	1.1	mm	(最小)
	型号	ORDER	HTA030DB	
基本额定载荷	CA	136000	N	动载荷
	COA	370000	N	静载荷
	CAF	13 800	kgf	动载荷
	COAF	37 500	kgf	静载荷
极限转速	LSG	2 900	r/min	脂润滑
	LSO	3 900	r/min	油润滑
作用点	A	95.50	mm	-
	A1	191.0	mm	-
重量	MASS	8820	g	重量
安装尺寸	DA1	167	mm	(最小)
	DA	215	mm	(最大)
	RAS	2	mm	(最大)
	R1AS	1	mm	(最大)

NTN HTA030DB图片



参考资料:<http://www.sozhou.com/p/2c047e8e.html>

