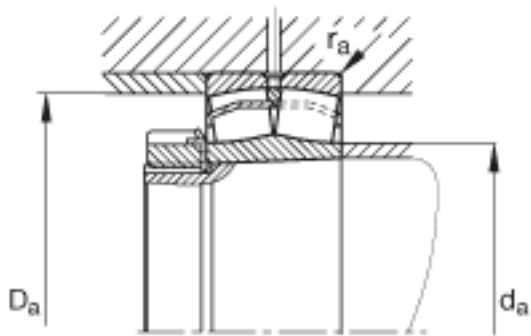
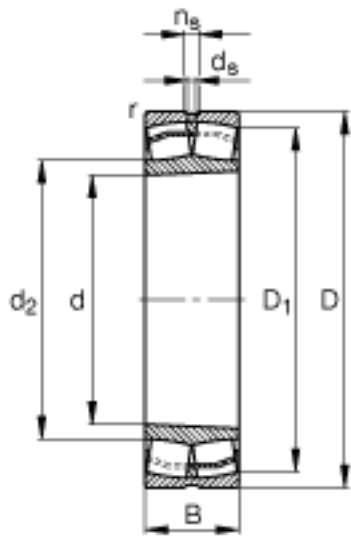
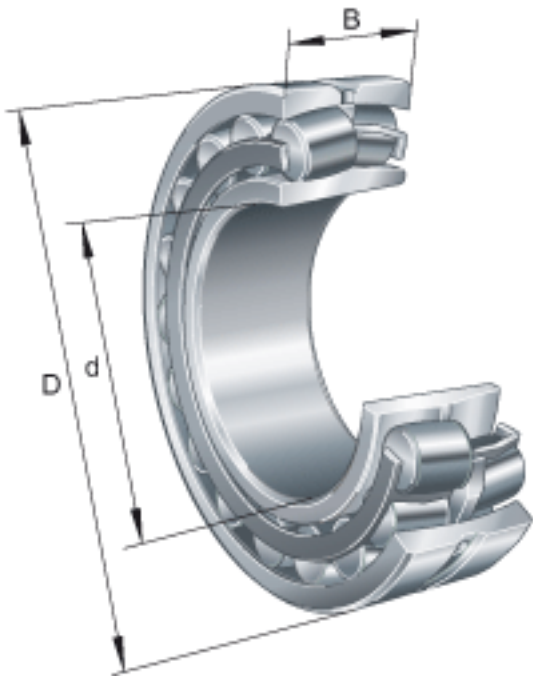


**FAG 24134-E1-K30参数**

尺寸	$r_{a\ max}$	2.1	mm	-
	d	170	mm	-
	D	280	mm	-
	B	109	mm	-
	$D_1$	240	mm	-
	$d_2$	194.1	mm	-
	$d_s$	4.8	mm	-
	$n_s$	9.5	mm	-
极限转速	$n_G$	2110	r/min	极限转速
参考转速	$n_B$	1080	r/min	参考速度
疲劳极限载荷	$C_{ur}$	179000	N	疲劳极限载荷，径向
计算系数	e	0.36		-
	$Y_1$	1.9		-
	$Y_2$	2.83		-
基本额定载荷	$C_{0r}$	1900000	N	基本额定静载荷，径向
计算系数	$Y_0$	1.86		-
尺寸	$r_{min}$	2.1	mm	-
重量	m	26400	g	质量
基本额定载荷	$C_r$	1260000	N	基本额定动载荷，径向

**FAG 24134-E1-K30图片**



参考资料:<http://www.sozhou.com/p/2bfb5dad.html>