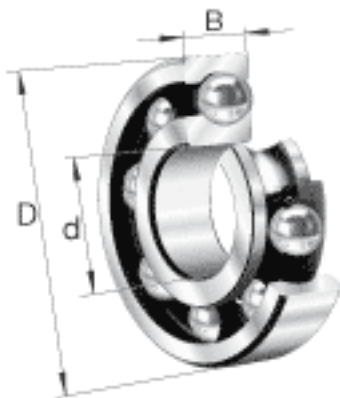


FAG 16030参数

尺寸	d	150	mm	-
	D	225	mm	-
	B	24	mm	-
	D_1	199.6	mm	-
	$D_{a\ max}$	219	mm	-
	d_1	176	mm	-
	$d_{a\ min}$	156	mm	-
	$r_{a\ max}$	1	mm	-
	r_{min}	1.1	mm	-
重量	m	3170	g	质量
基本额定载荷	C_r	98000	N	基本额定动载荷, 径向
	C_{0r}	99000	N	基本额定静载荷, 径向
其他	f_0	16.4		-
极限转速	n_G	4050	r/min	极限转速
参考转速	n_B	3100	r/min	参考速度
疲劳极限载荷	C_{ur}	4250	N	疲劳极限载荷, 径向

FAG 16030图片





参考资料:<http://www.sozhou.com/p/2be9bc7e.html>