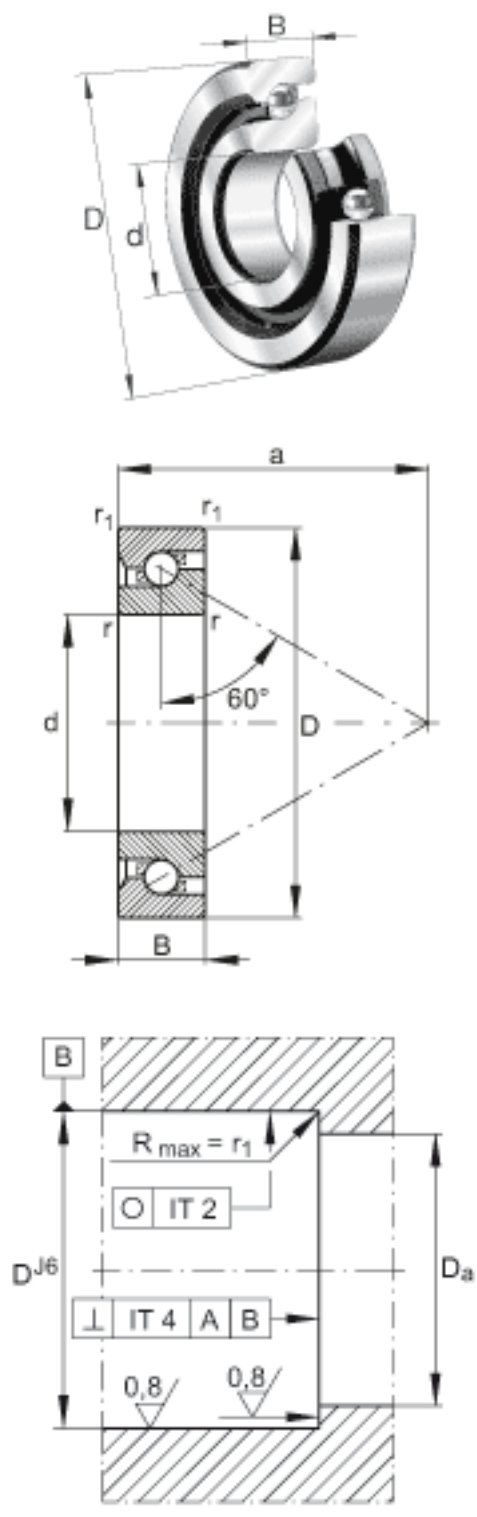


FAG BSB075110-T参数

尺寸	d	75	mm	公差: -0,007
	D	110	mm	公差: -0,008
	B	15	mm	公差: -0,15
	a	87.5	mm	-
	D_a	99.5	mm	公差:H12
	d_a	85	mm	公差:h12
	$r_{l\ min}$	1.5	mm	-
	r_{\min}	1.5	mm	-
	重量	m	470	g
基本额定载荷	C_a	37000	N	基本额定动载荷, 轴向
	C_{0a}	133000	N	基本额定静载荷, 轴向
极限转速	$n_{G\ Fett}$	2300	r/min	脂润滑时的极限转速
轴承摩擦力矩	M_{RL}	0.29	Nm	轴承摩擦力矩 限于采用给定力预载, 最小量油润滑的轴承。
轴向刚度	c_{aL}	1534	N/ m	轴向刚度 对O形或X形布置的配对轴承有效
说明		3	$\mu\ m$	轴向跳动 丝杠支撑轴承配置的轴向跳动基于内圈旋转。
		ZM75. AM75		推荐 INA 锁紧螺母的代号
锁紧力矩	M_A	140	Nm	锁紧力矩 只适用于INA精密锁紧螺母
轴向预载		18560	N	轴向预载荷
说明				经协商, 可以供货。

FAG BSB075110-T图片



参考资料:<http://www.sozhou.com/p/2be51330.html>

