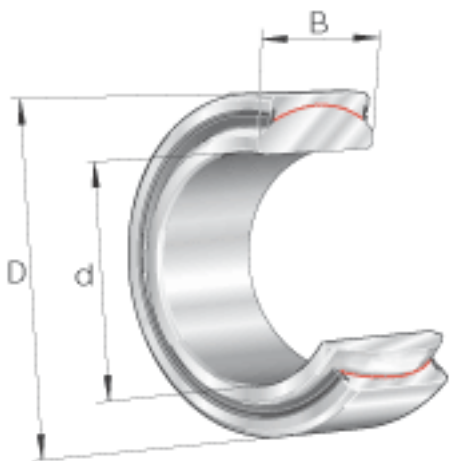
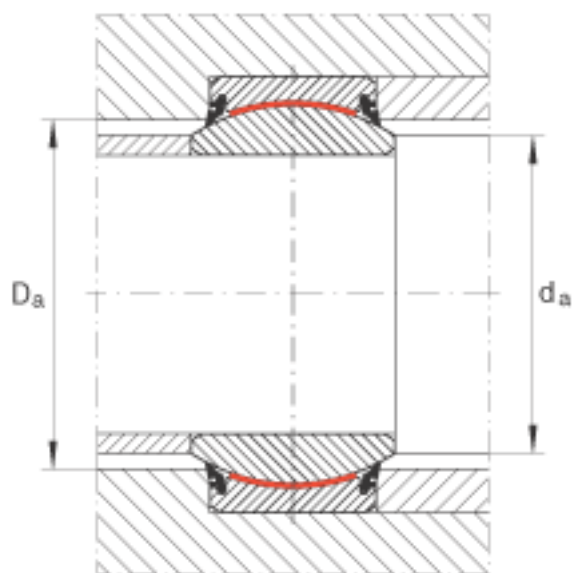
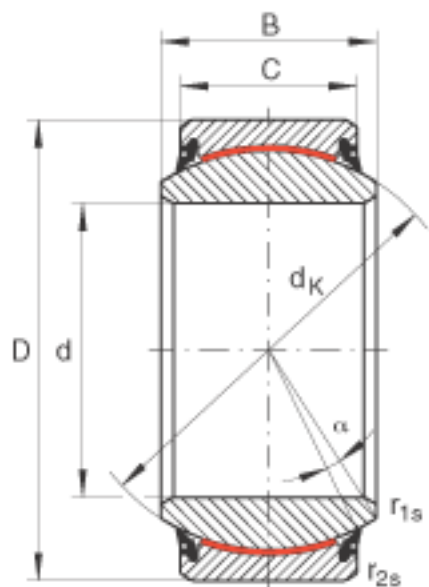


INA GE70-UK-2RS参数

尺寸	d	70	mm	公差: 0 / -0,015
	D	105	mm	公差: 0 / -0,015
	B	49	mm	公差: 0 / -0,15
说明		0 - 0.072	mm	径向内部游隙
尺寸	C	40	mm	公差: 0 / -0,4
	D <sub>a min</sub>	87	mm	-
	d <sub>a max</sub>	77.8	mm	-
	d <sub>K</sub>	92	mm	-
	r <sub>1s min</sub>	1	mm	倒角尺寸
	r <sub>2s min</sub>	1	mm	倒角尺寸
接触角	α	6		-
重量	m	1500	g	质量
基本额定载荷	C <sub>r</sub>	885000	N	基本额定动载荷, 径向
	C <sub>0r</sub>	1475000	N	基本额定静载荷, 径向

INA GE70-UK-2RS图片





参考资料:<http://www.sozhou.com/p/2b92e70e.html>