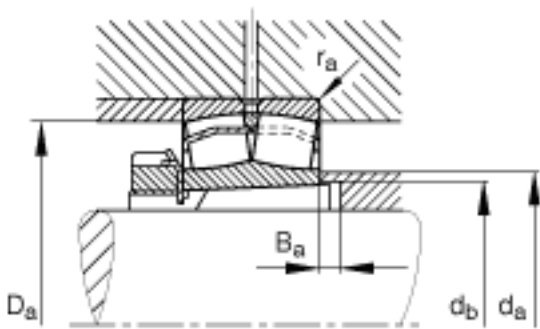
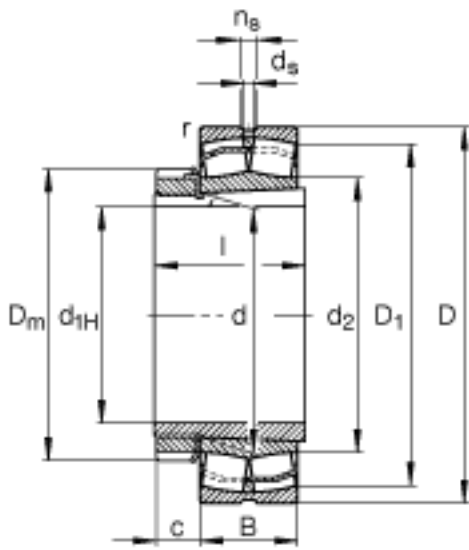
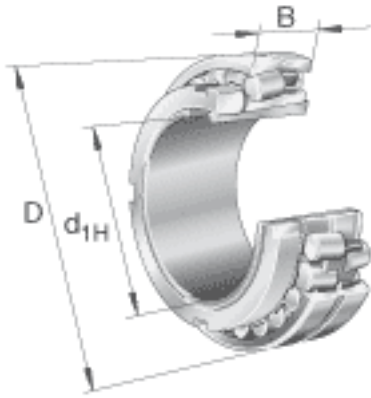


FAG 23128-E1A-K-M + H3128参数

尺寸	c	24	mm	-
	D ₁	201	mm	-
	D _{a max}	213	mm	-
	D _m	180	mm	-
	d	140	mm	-
	d _{a max}	159	mm	-
	d _{b min}	149	mm	-
	d _s	4.8	mm	-
	l	97	mm	-
	n _s	9.5	mm	-
	r _{a max}	2.1	mm	-
	r _{min}	2.1	mm	-
说明		H3128		质量, 紧定套
重量	m	7780	g	质量
	m ₁	4400	g	质量, 紧定套
基本额定载荷	C _r	760000	N	基本额定动载荷, 径向
计算系数	e	0.27		-
	Y ₁	2.49		-
	Y ₂	3.71		-
基本额定载荷	C _{0r}	1010000	N	基本额定静载荷, 径向
计算系数	Y ₀	2.43		-
极限转速	n _G	3000	r/min	极限转速
参考转速	n _B	1960	r/min	参考速度
疲劳极限载荷	C _{ur}	88000	N	疲劳极限载荷, 径向
尺寸	d _{1H}	125	mm	-
	D	225	mm	-
	B	68	mm	-

FAG 23128-E1A-K-M + H3128图片



参考资料:<http://www.sozhou.com/p/2b908b60.html>