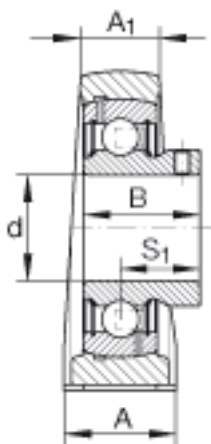
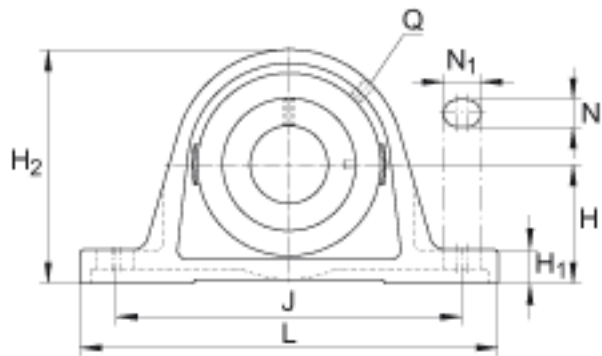
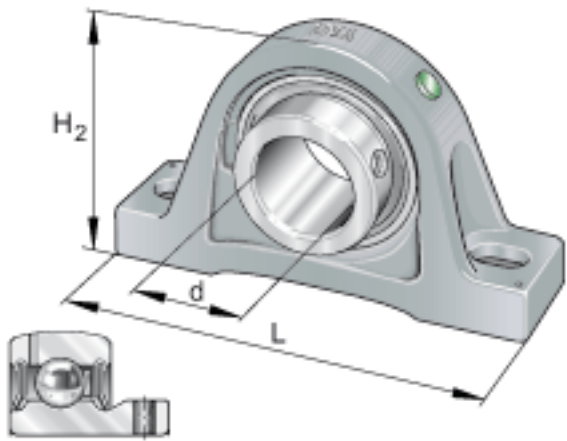


### INA PASEY35-N参数

尺寸	d	35	mm	-	
	L	163	mm	-	
	H <sub>2</sub>	93	mm	-	
	A	45	mm	-	
	A <sub>1</sub>	27	mm	-	
	B	35	mm	-	
	H	47.6	mm	-	
	H <sub>1</sub>	19	mm	-	
	J	126	mm	-	
	N	14	mm	-	
	N <sub>1</sub>	21	mm	-	
	Q	Rp 1/8		-	
	S <sub>1</sub>	25.45	mm	-	
	重量	m	1450	g	质量
	基本额定载荷	C <sub>r</sub>	25500	N	基本额定动载荷，径向
C <sub>0r</sub>		15300	N	基本额定静载荷，径向	
说明		GG. ASE07-N		轴承座的型号	
		GAY35-NPP-B		轴承的型号	
		KASK07		轴承端盖，封闭设计。 单独定货。 轴承端盖的槽	

### INA PASEY35-N图片





参考资料:<http://www.sozhou.com/p/2b85b0ed.html>