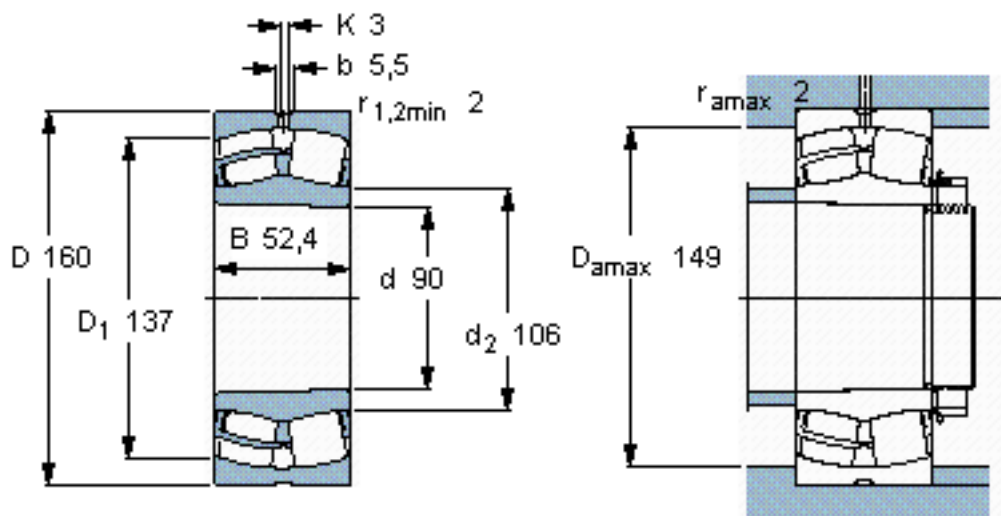


SKF 23218 CCK/W33 \*参数

主要尺寸	d	90	mm	-
	D	160	mm	-
	B	52.4	mm	-
基本额定载荷	C	355000	N	动载荷
	$C_0$	440000	N	静载荷
疲劳载荷极限	$P_u$	48000	N	-
额定转速	参考转速	2800	r/min	-
	极限转速	3800	r/min	-
重量	重量	4500	g	-
型号	* SKF 探索者轴承	23218 CCK/W33 *	-	-

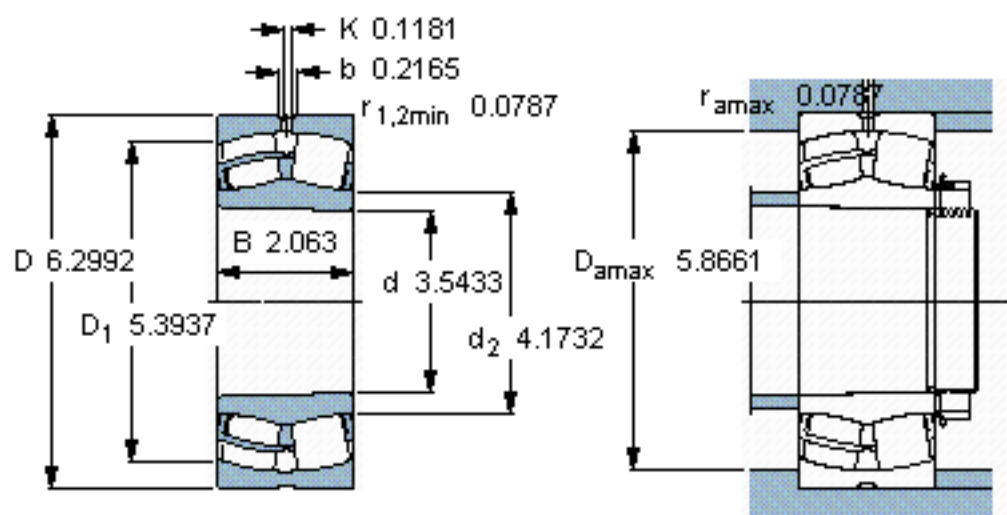
SKF 23218 CCK/W33 \*图片



**计算系数**  
 $e$  0,31  
 $Y_1$  2,2  
 $Y_2$  3,3  
 $Y_0$  2,2

圆锥孔，圆锥  
1: 12

参考资料:<http://www.sozhou.com/p/2b840f51.html>



圆锥孔，圆锥  
1: 12